

## TRIF PARK G

## Технические характеристики светодиодного светильника

Мощность:	18 / 25 / 36 Вт
Цветовая температура:	3000K / 4000K / 5000K / R / G / B / RGB
Световая отдача:	до 170 лм/Вт
Световой поток:	до 3060 / 4080 / 6120 лм
CRI:	>90 Ra
Оптика:	45°, 60°, 90°
Питание:	Драйвер постоянного напряжения для светодиодных изделий 24В Драйвер постоянного тока для светодиодных изделий (350мА; 700мА)
Степень защиты:	IP69K
Ударопрочность:	IK10
Температура эксплуатации:	от -60° до +50°
Тип установки:	Установка на опору
Высота светильника:	96 мм
Вес (светильник + закладная деталь):	~117 кг
Материалы:	Прожектор - алюминий АМГ 5(6) и плексиглас Опора - Сталь 3, оцинкованная и окрашенная по RAL
Кастомизация:	Различные размеры и крепления
Срок службы:	до 100000 часов

## TRIF PARK G Specifications of LED luminaire

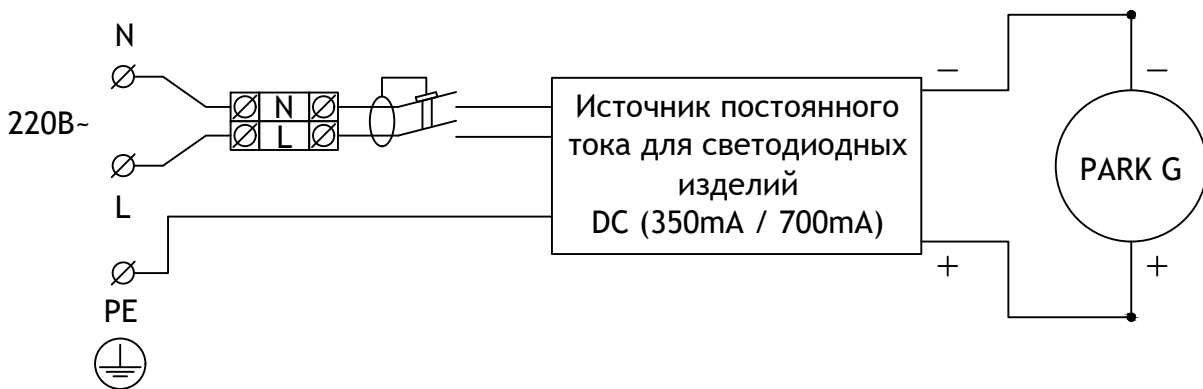
Power (W)	18 / 25 / 36 W
Color temperature (K)	3000K / 4000K / 5000K / R / G / B / RGB
Luminous efficacy (lm/W)	up to 170 lm/W
Luminous flux	up to 3060 / 4080 / 6120 lm
CRI:	>90 Ra
Optics	45°, 60°, 90°, DC LED driver 24V
Power supply	Constant current LED driver (350 mA; 700mA)
Ingress Protection Rating	IP69K
Impact resistance	IK10
Temperature conditions	from -60° to +50°
Installation type	installation on a pole
Luminaire's length	96 mm
Weight (luminaire + embedded item)	~117 kg
Material	Luminaire - aluminum AMG 5(6) and plexiglas Pole - Cink steel 3 and RAL coloring
Customization	different sizes and fastenings
Lifetime	up to 100000 hours

PARK G

ПОДКЛЮЧЕНИЕ СВЕТОДИОДНОГО СВЕТИЛЬНИКА  
С ИСТОЧНИКОМ ПОСТОЯННОГО ТОКА

PARK G

connection of LED luminaire  
with constant current source

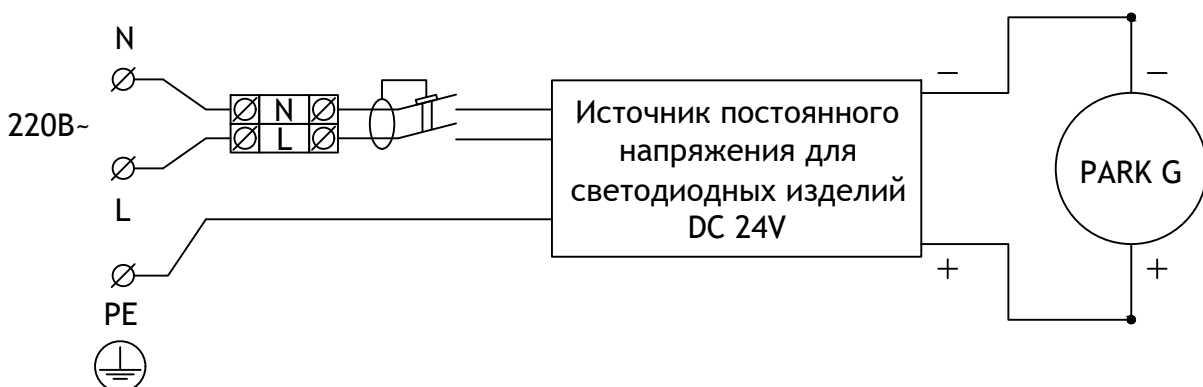


PARK G

ПОДКЛЮЧЕНИЕ СВЕТОДИОДНОГО СВЕТИЛЬНИКА  
С ИСТОЧНИКОМ ПОСТОЯННОГО НАПРЯЖЕНИЯ

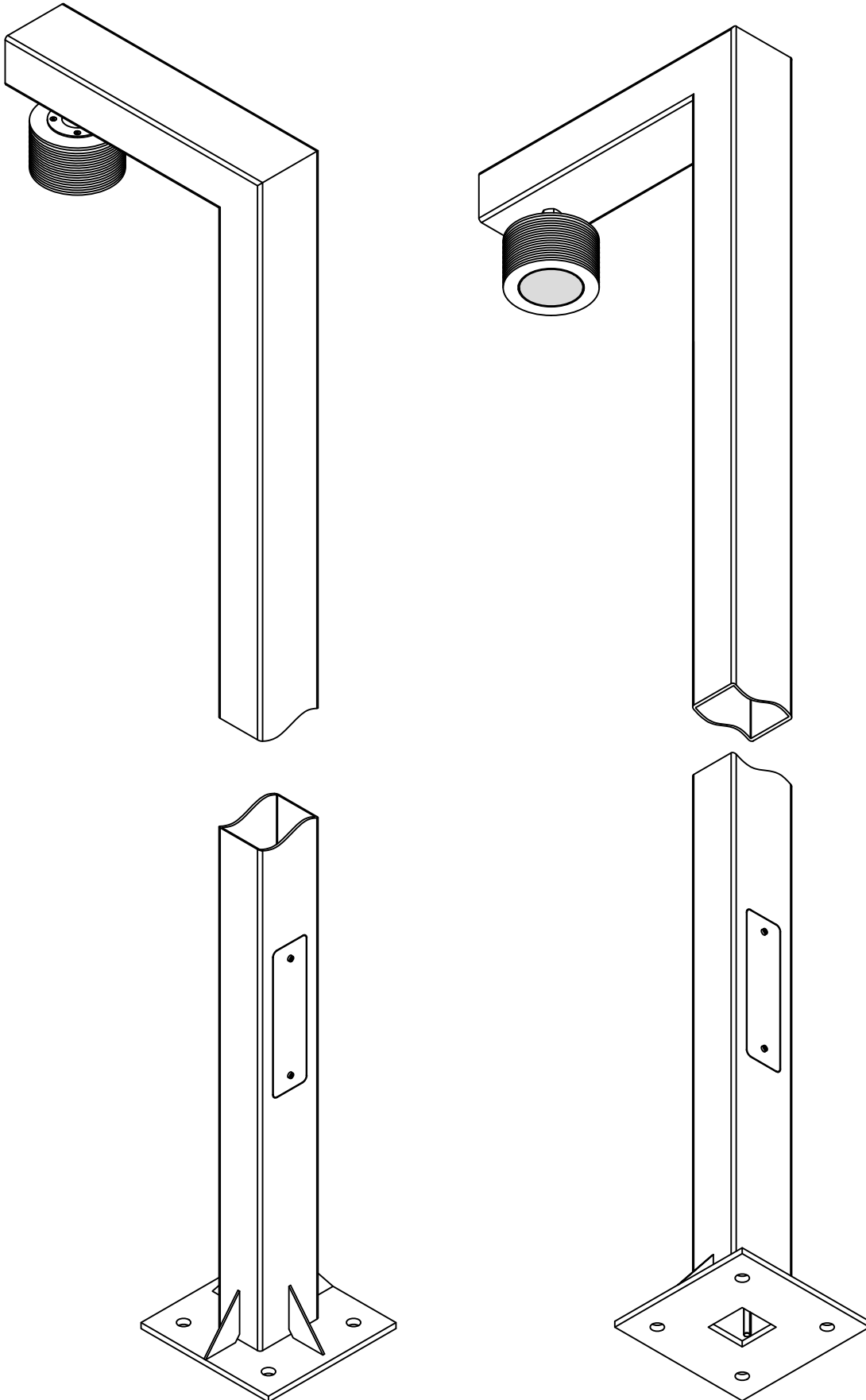
PARK G

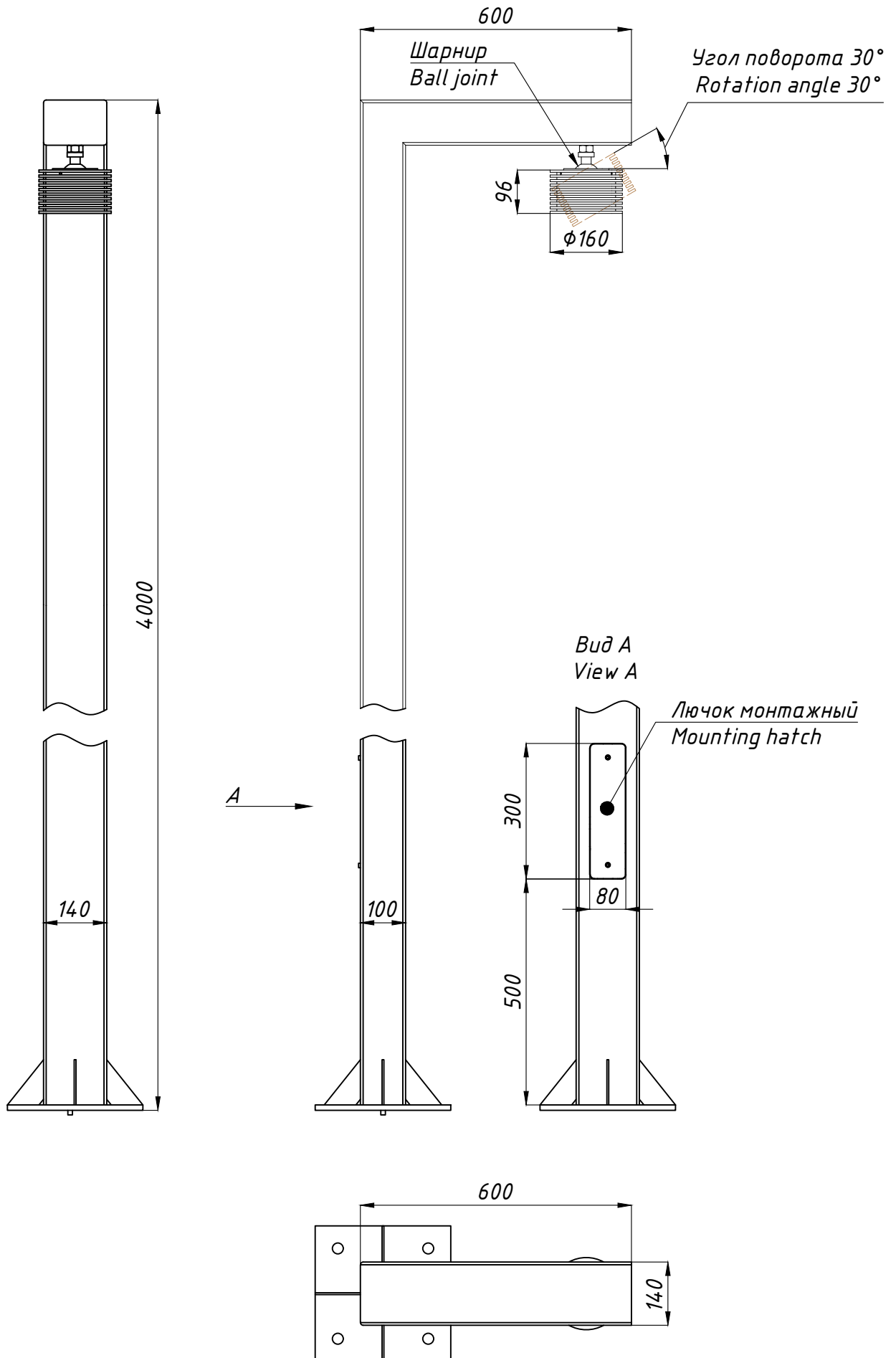
connection of LED luminaire  
with constant voltage source



PARK G  
Общий вид  
Common view

TRIF



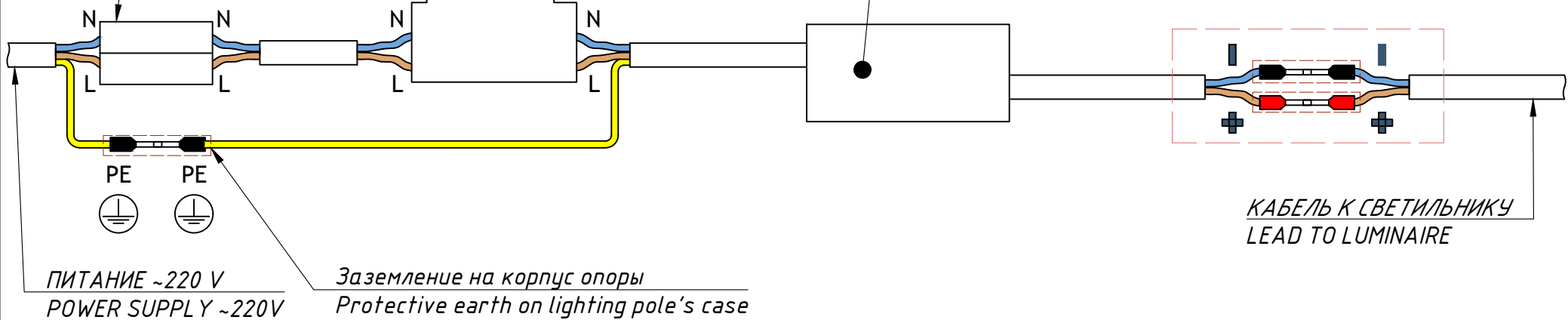


### ГЕРМЕТИЧНАЯ КОРОБКА / ГРЩ / ОПОРА СВЕТИЛЬНИКА Sealed box / Electrical shield / Luminaire's pole

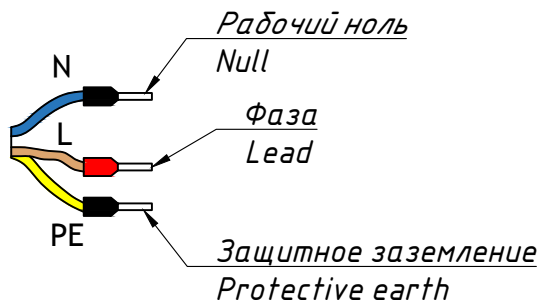
Автоматический выключатель  
Circuit breaker

Клемма винтовая  
Screw terminal

БЛОК ПИТАНИЯ ДЛЯ СВЕТОДИОДНЫХ ИЗДЕЛИЙ  
(зависит от исполнения светильника)  
Led driver (depends on the design of the luminaire)

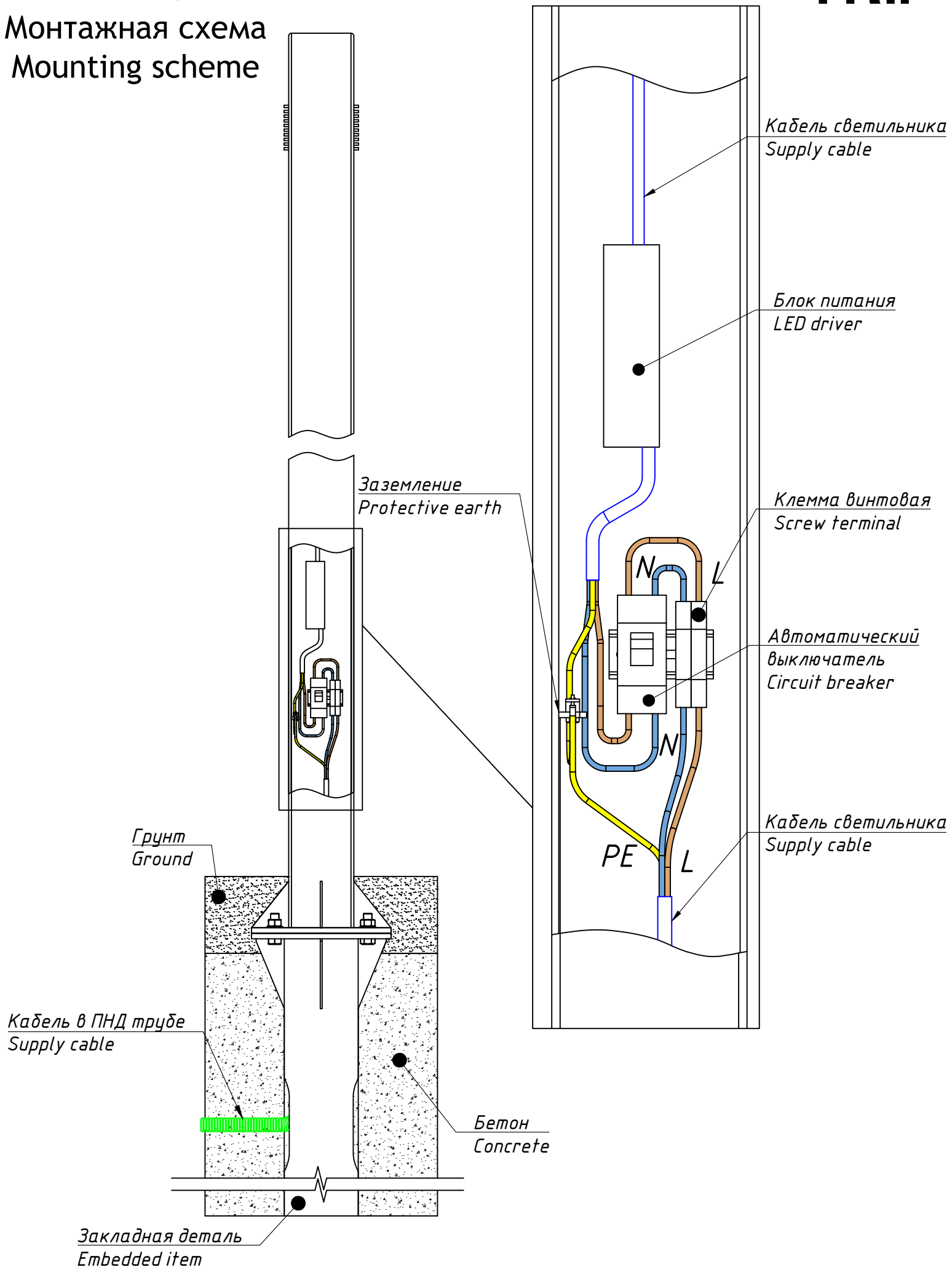


#### ОБОЗНАЧЕНИЯ



## PARK G

### Монтажная схема Mounting scheme



# PARK G

# TRIF

Монтажная схема, общий вид  
Mounting scheme, common view

