

## TRIF JUPITER R100

## Технические характеристики светодиодного светильника

Мощность:	1,2 / 2,4 / 3,6 / 4,8 / 6,0 / 7,2 / 8,4 Вт
Цветовая температура:	3000К / 4000К / R / G / B
Световая отдача:	до 170 лм/Вт
Световой поток:	до 204 / 408 / 612 / 816 / 1020 / 1224 / 1428 / 1632 лм
CRI:	>90 Ra
Оптика:	15°, 30°, 45°, 60°, 90°
Питание:	Драйвер постоянного напряжения для светодиодных изделий 24В
Степень защиты:	IP69K
Ударопрочность:	IK10
Температура эксплуатации:	от -60° до +50°
Тип установки:	Отдельно стоящий
Высота светильника:	500 мм
Вес (светильник + закладная деталь)	1,4 кг
Материалы:	Нержавеющая сталь, алюминий АМГ 5(6) и Plexiglas
Кастомизация:	Различные размеры и крепления
Срок службы:	до 100000 часов

## TRIF JUPITER R100 Specifications of LED luminaire

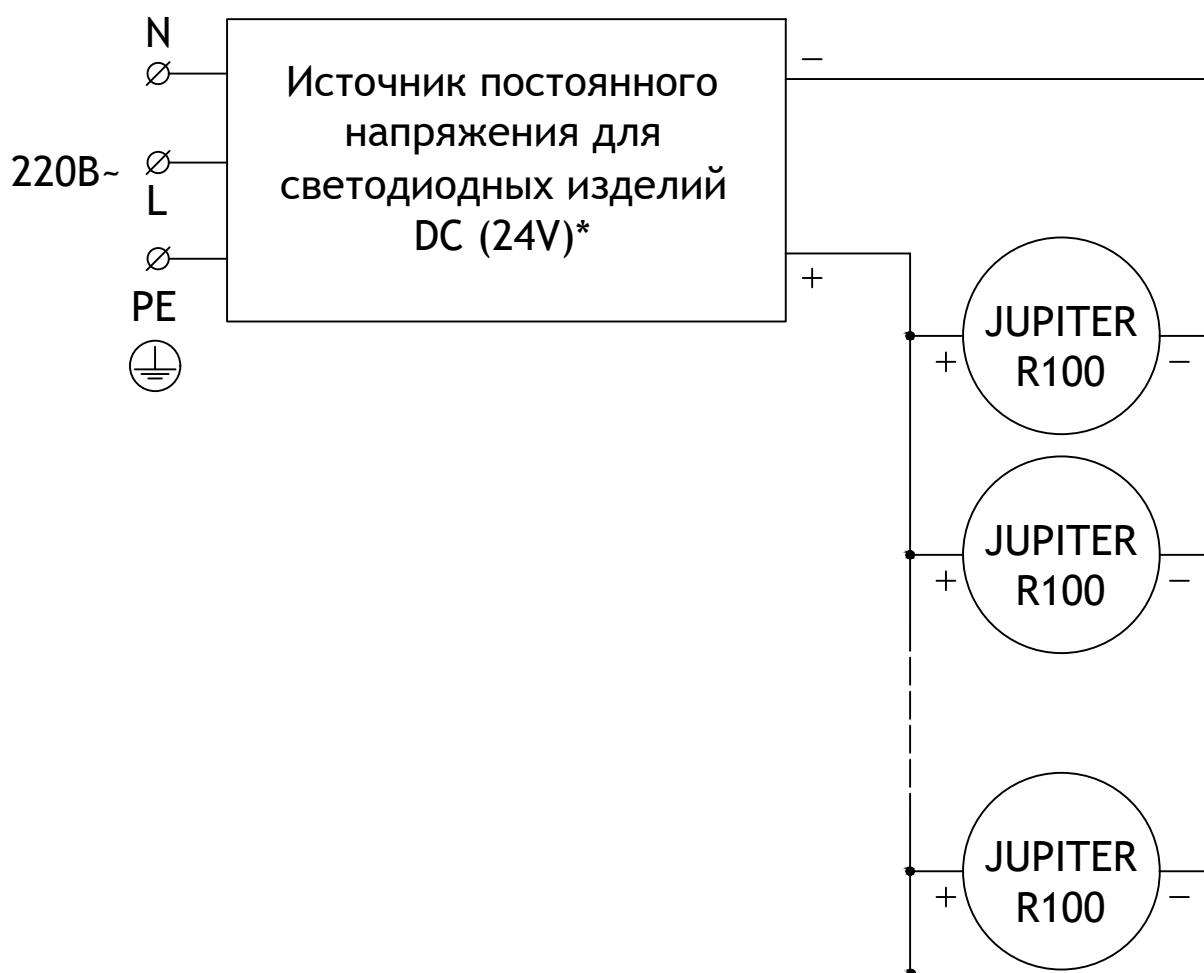
Power	1,2 / 2,4 / 3,6 / 4,8 / 6,0 / 7,2 / 8,4 W
Color temperature	3000K / 4000K / R / G / B
Luminous efficacy	up to 170 lm/W
Luminous flux	up to 204 / 408 / 612 / 816 / 1020 / 1224 / 1428 / 1632 lm
CRI:	>90 Ra
Optics	15°, 30°, 45°, 60°, 90°
Power supply	DC LED driver 24V
Ingress Protection Rating	IP69K
Impact resistance	IK10
Temperature conditions	from -60° to +50°
Installation type	bollard
Luminaire's length	500 mm
Weight (luminaire + embedded item)	1,4 kg
Material	Stainless steel, aluminum AMG 5 (6), plexiglas
Customization	different sizes and fastenings
Lifetime	up to 100000 hours

## СХЕМА ЭЛЕКТРИЧЕСКАЯ ELECTRIC SCHEME

### JUPITER R100

### подключение светодиодного светильника С ИСТОЧНИКОМ ПОСТОЯННОГО НАПРЯЖЕНИЯ

JUPITER R100  
connection of LED luminaire  
with DC voltage source

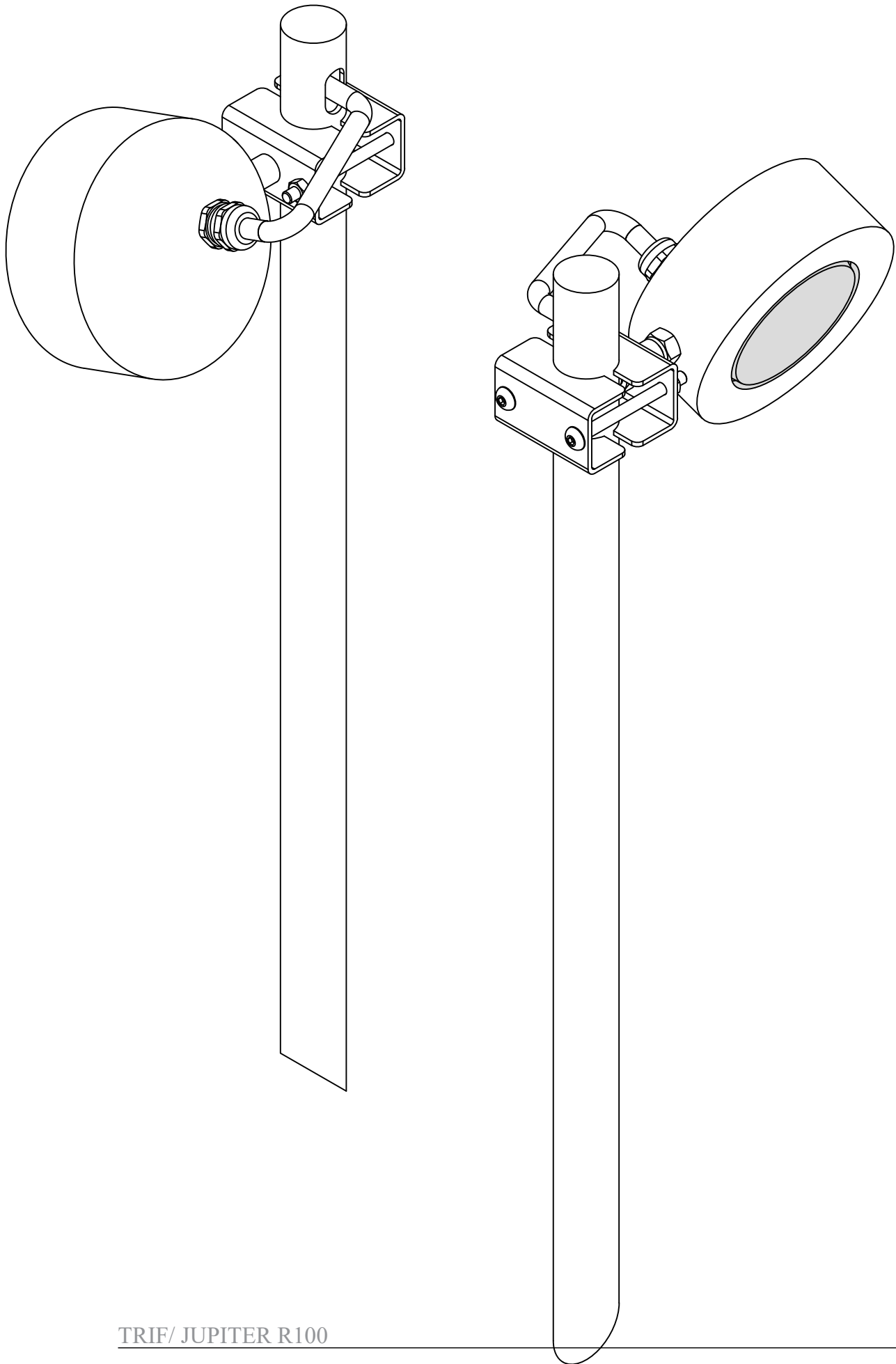


\*Количество светильников, подключаемых от одного блока питания зависит от мощности светильников, удаленности светильников от блока питания и сечения кабеля питания

\*Quantity of luminaires connected from one power source depends on luminaires' wattage, distance between luminaires and power source and wire gauge

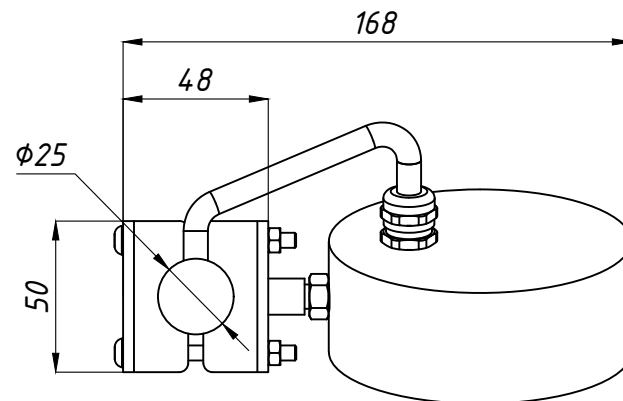
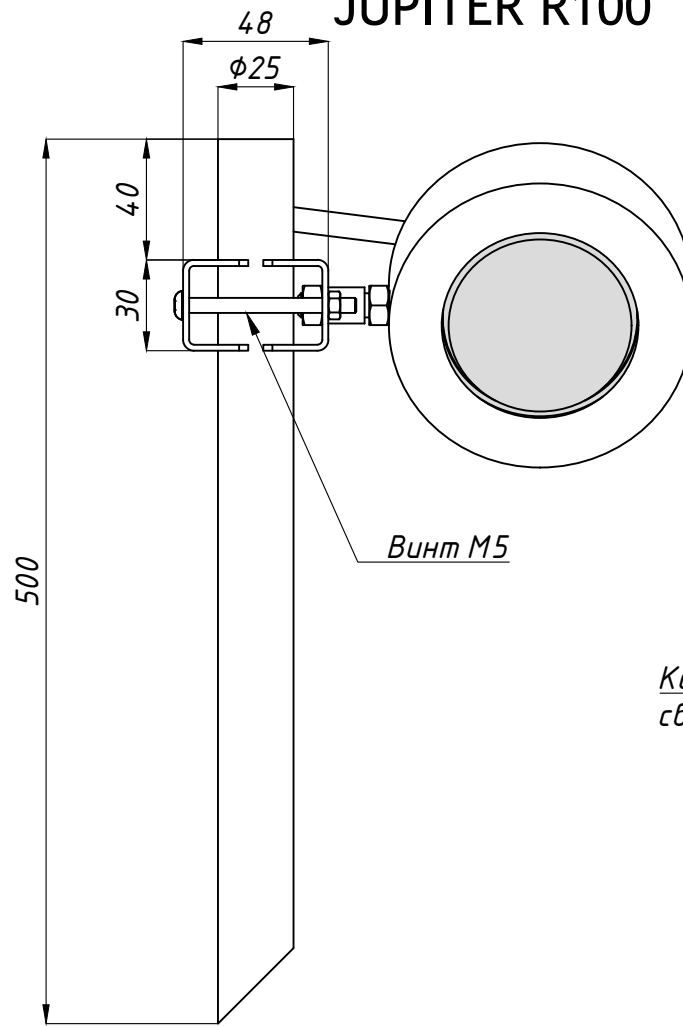
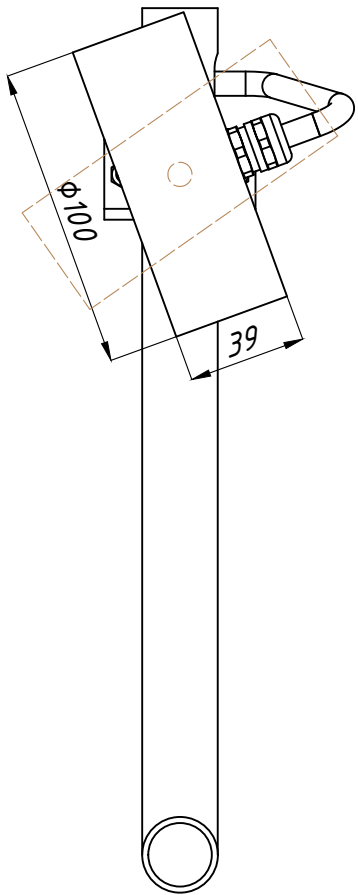
JUPITER R100  
Общий вид  
Common view

**TRIF**



# JUPITER R100

# TRIF



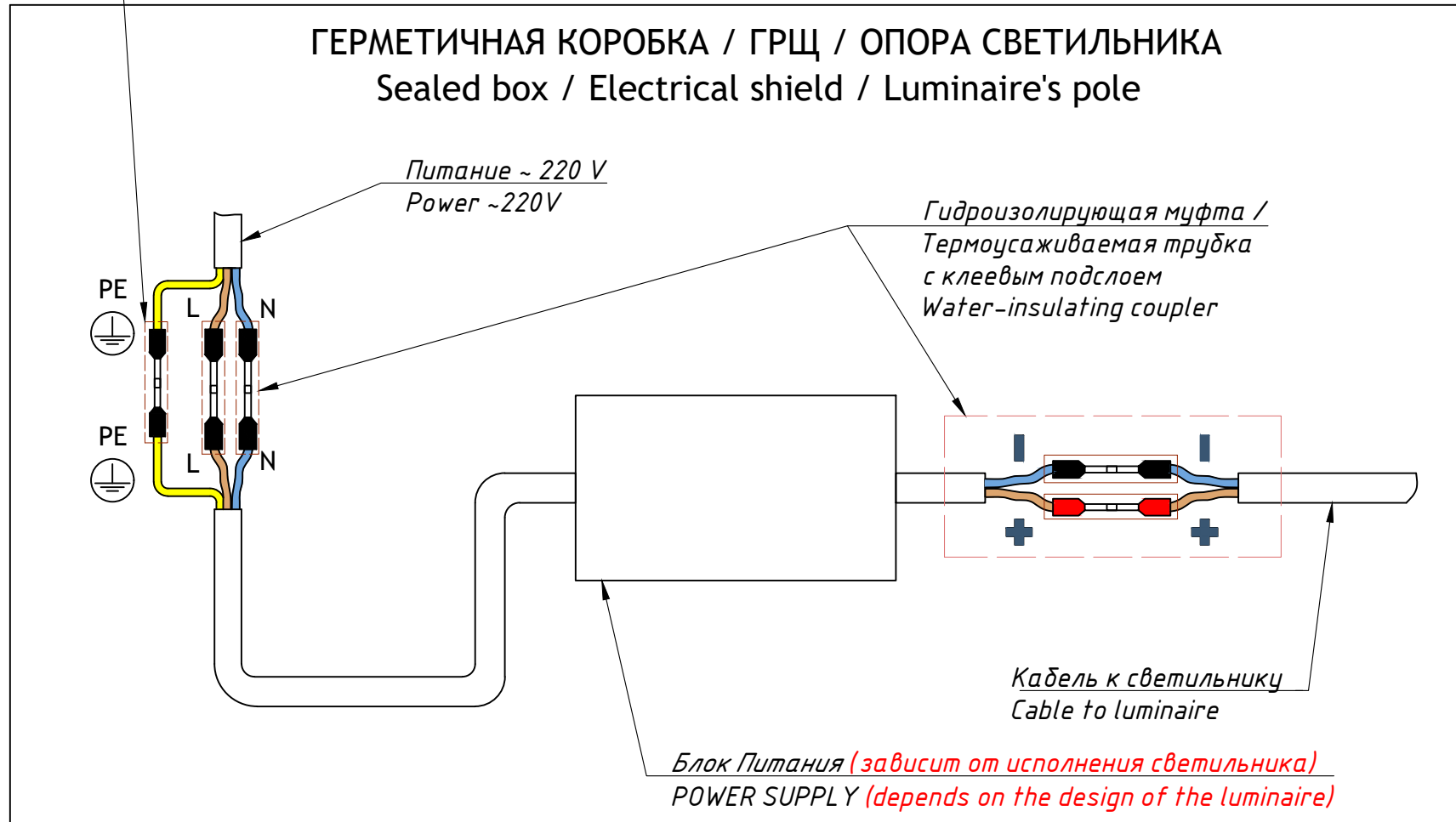
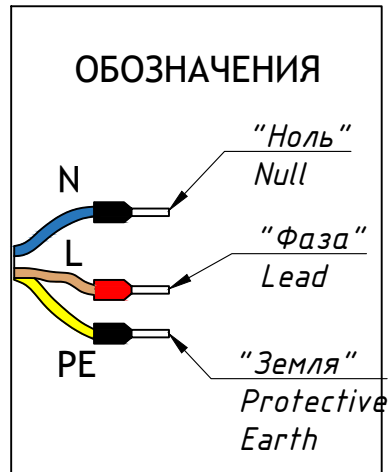
# JUPITER R100

## Подключение Electrical connection

TRIF

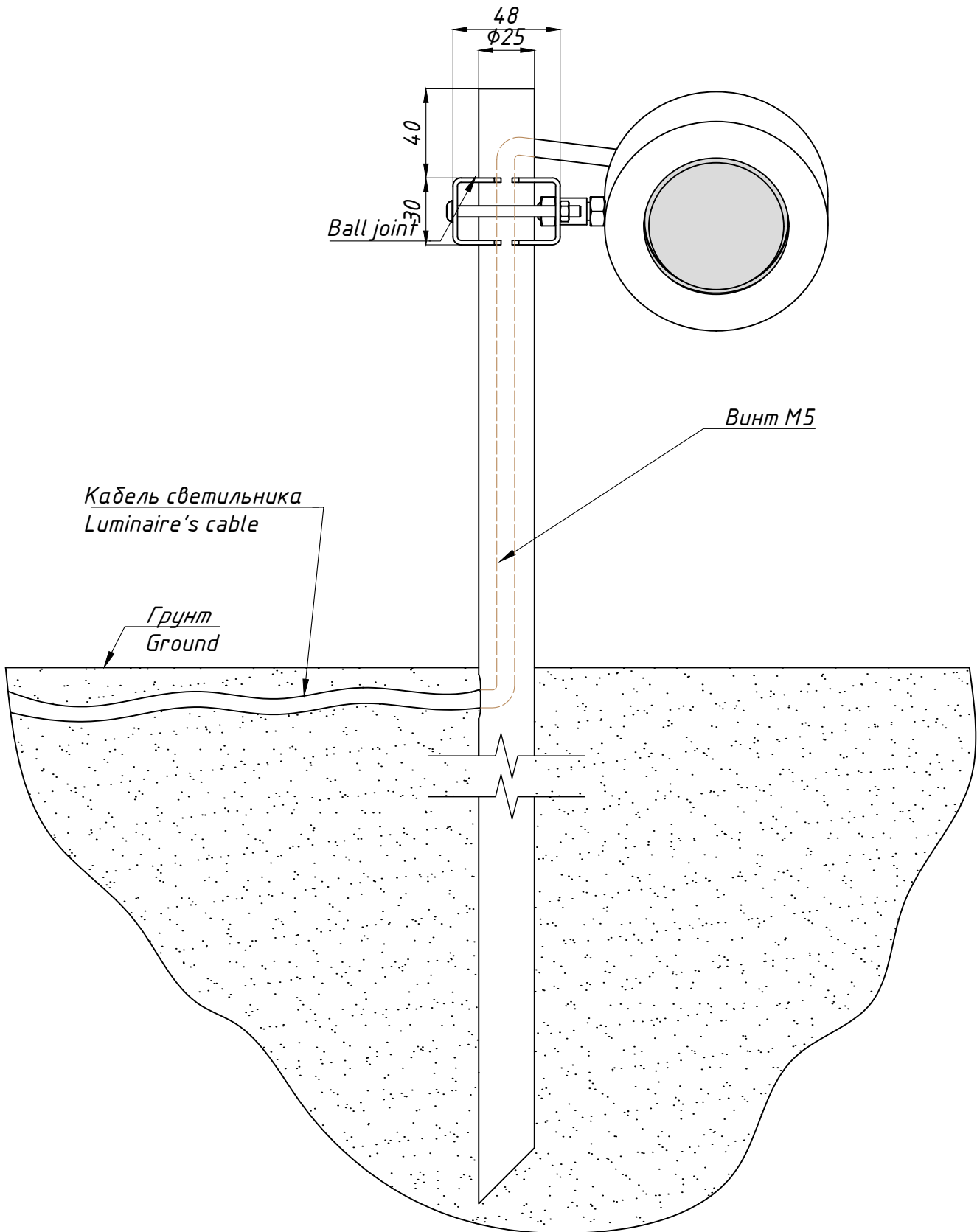
*Заземление на корпус опоры*  
*Protective earth on luminaire's pole*

ГЕРМЕТИЧНАЯ КОРОБКА / ГРЩ / ОПОРА СВЕТИЛЬНИКА  
Sealed box / Electrical shield / Luminaire's pole



JUPITER R100  
Монтажная схема  
Mounting scheme

TRIF



# JUPITER R100

Монтажная схема, общий вид  
Mounting scheme, common view

**TRIF**

