

TRIF JUPITER ANGLE IO 100**Технические характеристики светодиодного светильника**

Мощность:	1,2 / 2,4 / 3,6 / 4,8 / 6,0 / 7,2 / 8,4 Вт
Цветовая температура:	3000К / 4000К / 5000К / R / G / B
Световая отдача светодиодов:	до 170 лм/Вт
Световой поток:	до 204 / 408 / 612 / 816 / 1020 / 1224 / 1428 лм
CRI:	>90 Ra
Оптика:	15°, 30°, 45°, 60°, 90°
Питание:	Драйвер постоянного напряжения для светодиодных изделий 24В
Степень защиты:	IP69K
Ударопрочность:	IK10
Температура эксплуатации:	от -60° до +50°
Тип установки:	Отдельно стоящий
Высота светильника:	257 - 1057 мм
Вес (светильник + закладная деталь)	~ 5,7 - 9,6 кг
Материалы:	Нержавеющая сталь, алюминий АМГ 5(6) и Plexiglas
Кастомизация:	Различные размеры и крепления
Срок службы:	до 100000 часов

TRIF JUPITER ANGLE IO 100 Specifications of LED luminaire

Power	1,2 / 2,4 / 3,6 / 4,8 / 6,0 / 7,2 / 8,4 W
Color temperature	3000K / 4000K / 5000K / R / G / B
Luminous efficacy of LEDs	up to 170 lm/W
Luminous flux	up to 204 / 408 / 612 / 816 / 1020 / 1224 / 1428 lm
CRI:	>90 Ra
Optics	15°, 30°, 45°, 60°, 90°
Power supply	DC LED driver 24V
Ingress Protection Rating	IP69K
Impact resistance	IK10
Temperature conditions	from -60° to +50°
Installation type	bollard
Luminaire's length	257 - 1057 mm
Weight (luminaire + embedded item)	~ 5,7 - 9,6 kg
Material	Stainless steel, aluminum AMG 5 (6), plexiglas
Customization	different sizes and fastenings
Lifetime	up to 100000 hours

СХЕМА ЭЛЕКТРИЧЕСКАЯ ELECTRIC SCHEME

JUPITER ANGLE IO 100 подключение светодиодного светильника С ИСТОЧНИКОМ ПОСТОЯННОГО НАПРЯЖЕНИЯ

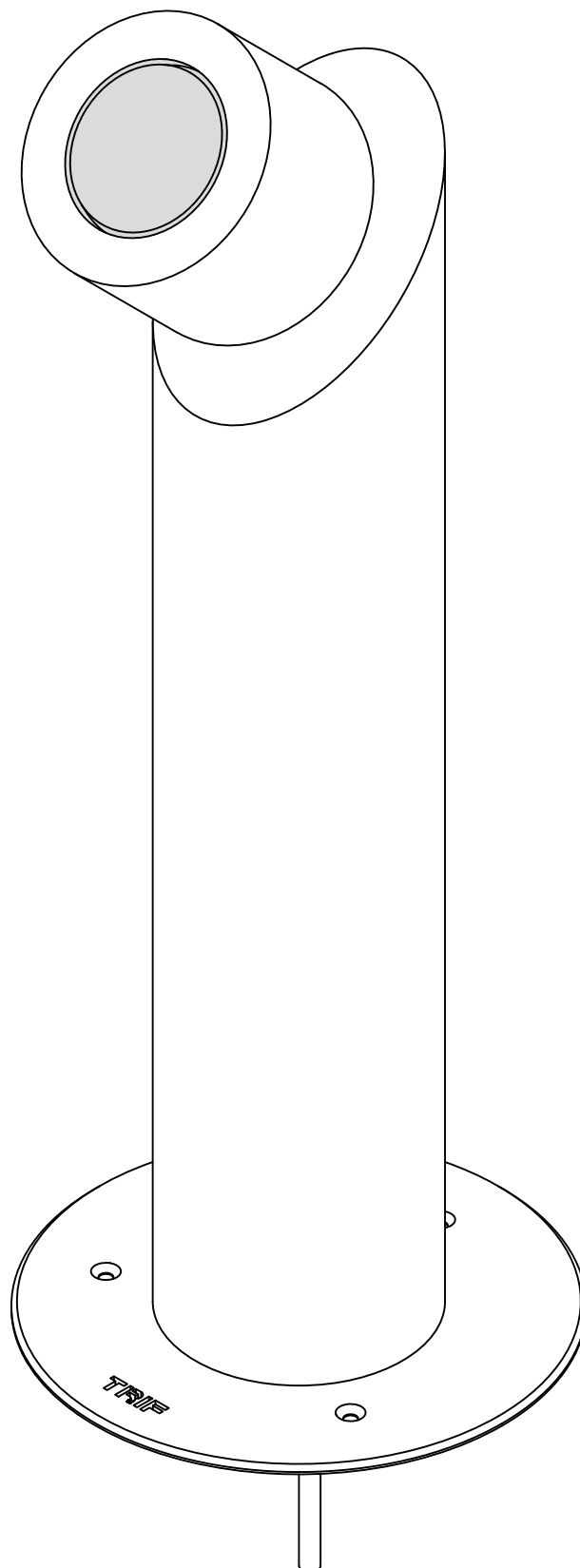
JUPITER ANGLE IO 100
connection of LED luminaire
with constant voltage source

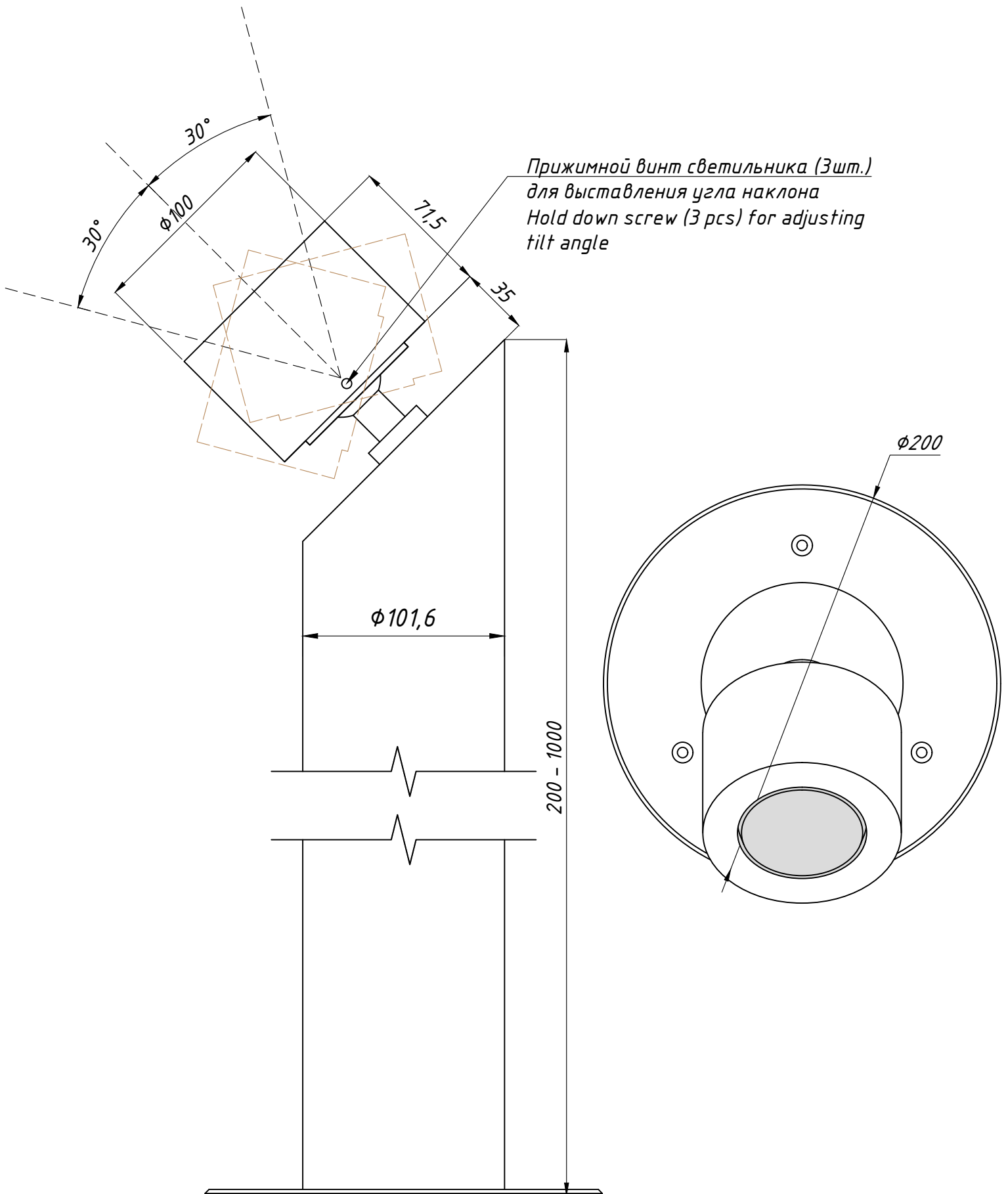


JUPITER ANGLE IO 100

Общий вид
Common view

TRIF





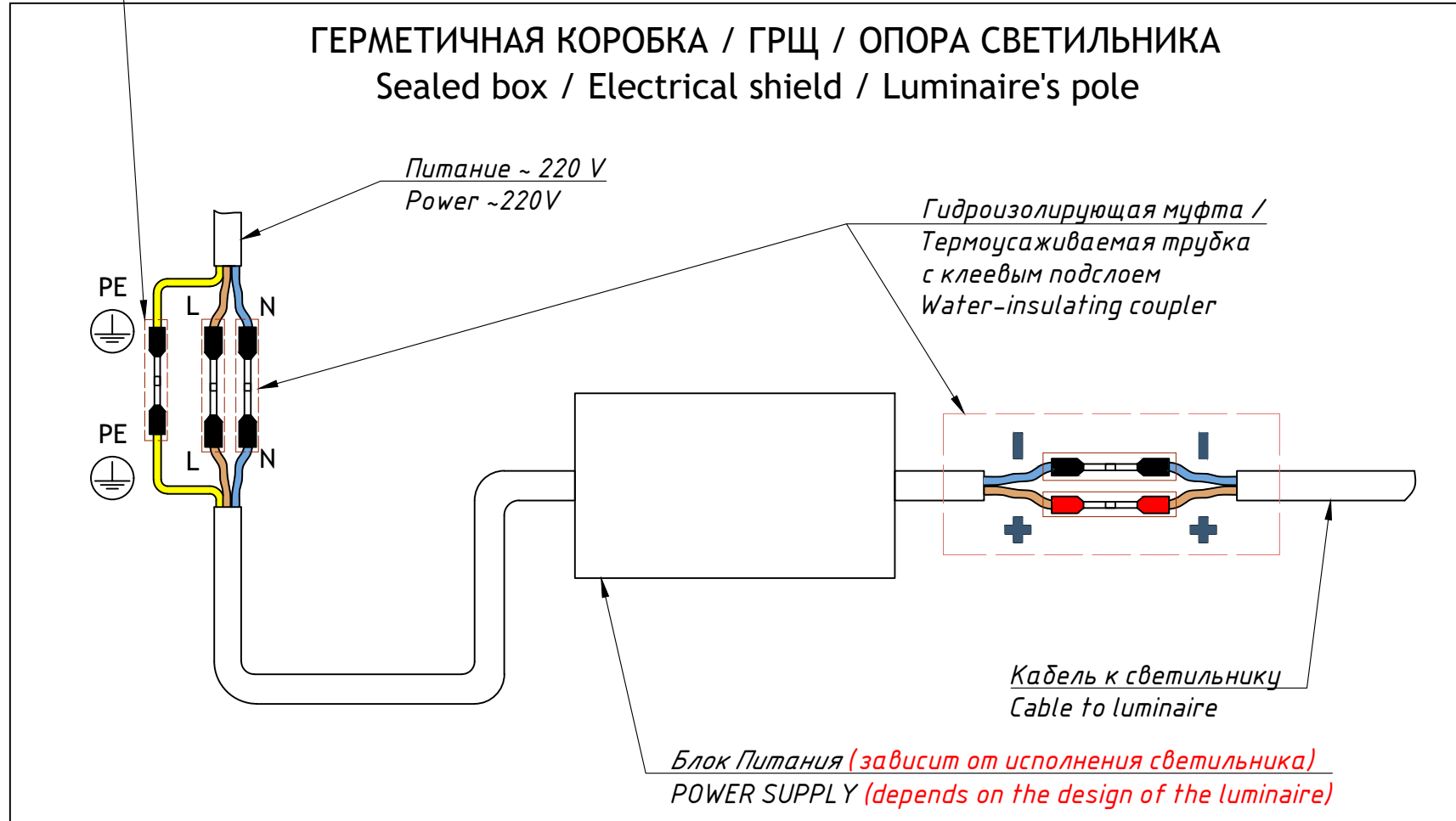
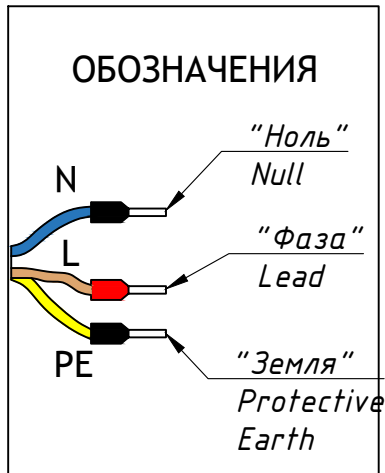
JUPITER ANGLE IO 100

Подключение Electrical connection

TRIF

Заземление на корпус опоры
Protective earth on luminaire's pole

ГЕРМЕТИЧНАЯ КОРОБКА / ГРЩ / ОПОРА СВЕТИЛЬНИКА
Sealed box / Electrical shield / Luminaire's pole

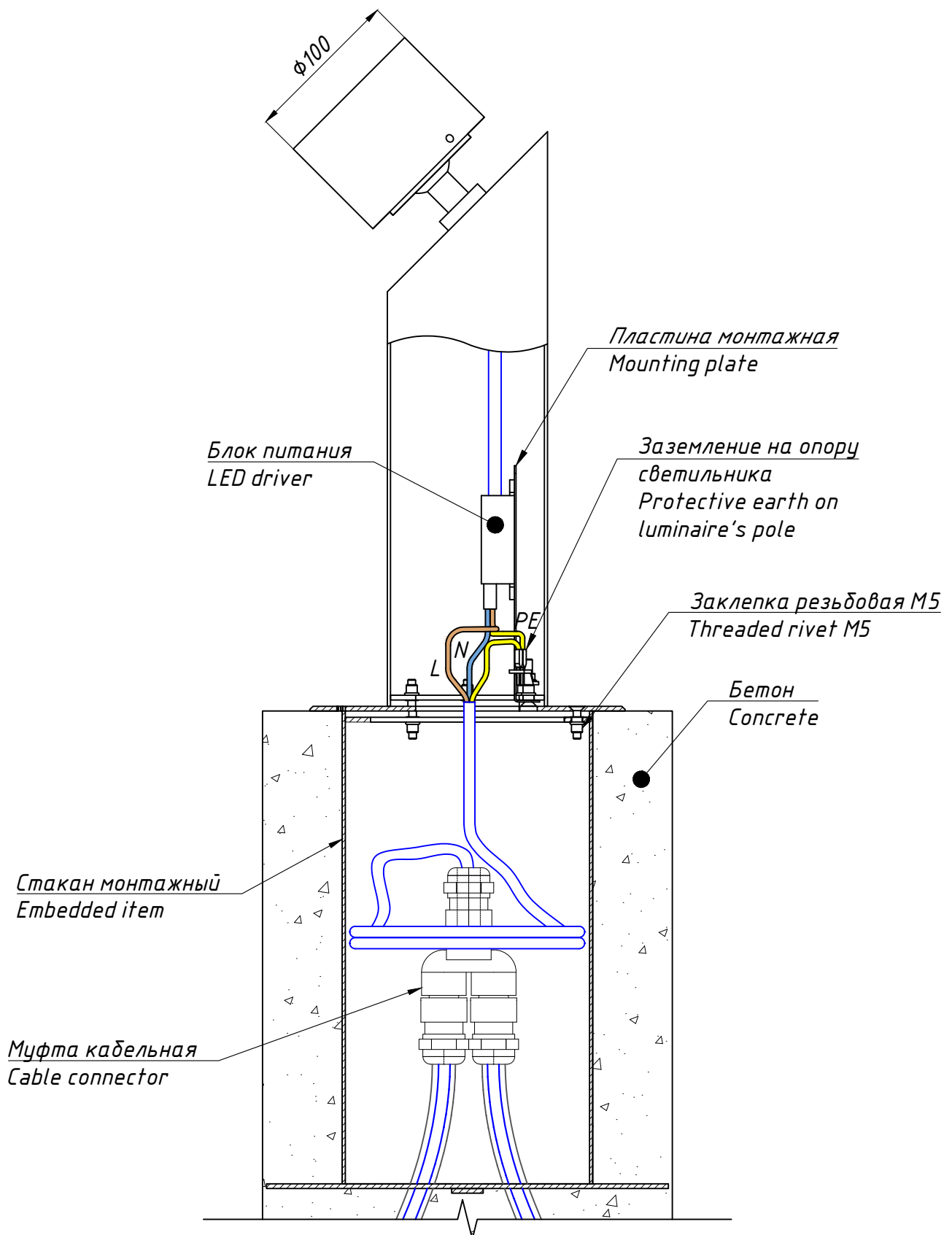


JUPITER ANGLE IO 100

Монтажная схема

Mounting scheme

TRIF



JUPITER ANGLE IO 100

TRIF

Монтажная схема, общий вид
Mounting scheme, common view

