

TRIF JUPITER ANGLE 200**Технические характеристики светодиодного светильника**

Мощность:	36 / 72 Вт
Цветовая температура:	3000K / 4000K / 5000K / R / G / B / RGB
Световая отдача светодиодов:	до 170 лм/Вт
Световой поток:	до 6120 / 12240 лм
CRI:	>90 Ra
Оптика:	15°, 30°, 45°, 60°, 90°
Питание:	Драйвер постоянного тока для светодиодных изделий (350мА; 700мА)
Степень защиты:	IP69K
Ударопрочность:	IK10
Температура эксплуатации:	от -60° до +50°
Тип установки:	Отдельно стоящий
Высота светильника:	375 - 1075мм
Вес (светильник + закладная деталь)	~ 13,7 -21,7 кг
Материалы:	Нержавеющая сталь, алюминий АМГ 5(6) и Plexiglas
Кастомизация:	Различные размеры и крепления
Срок службы:	до 100000 часов

TRIF JUPITER ANGLE 200 Specifications of LED luminaire

Power	36 / 72 W
Color temperature	3000K / 4000K / 5000K / R / G / B / RGB
Luminous efficacy of LEDs	up to 170 lm/W
Luminous flux	up to 6120 / 12240 lm
CRI:	>90 Ra
Optics	15°, 30°, 45°, 60°, 90°
Power supply	Constant current LED driver (350 mA; 700mA)
Ingress Protection Rating	IP69K
Impact resistance	IK10
Temperature conditions	from -60° to +50°
Installation type	bollard
Luminaire's length	375 - 1075 mm
Weight (luminaire + embedded item)	~ 13,7 -21,7 kg
Material	Stainless steel, aluminum AMG 5 (6), plexiglas
Customization	different sizes and fastenings
Lifetime	up to 100000 hours

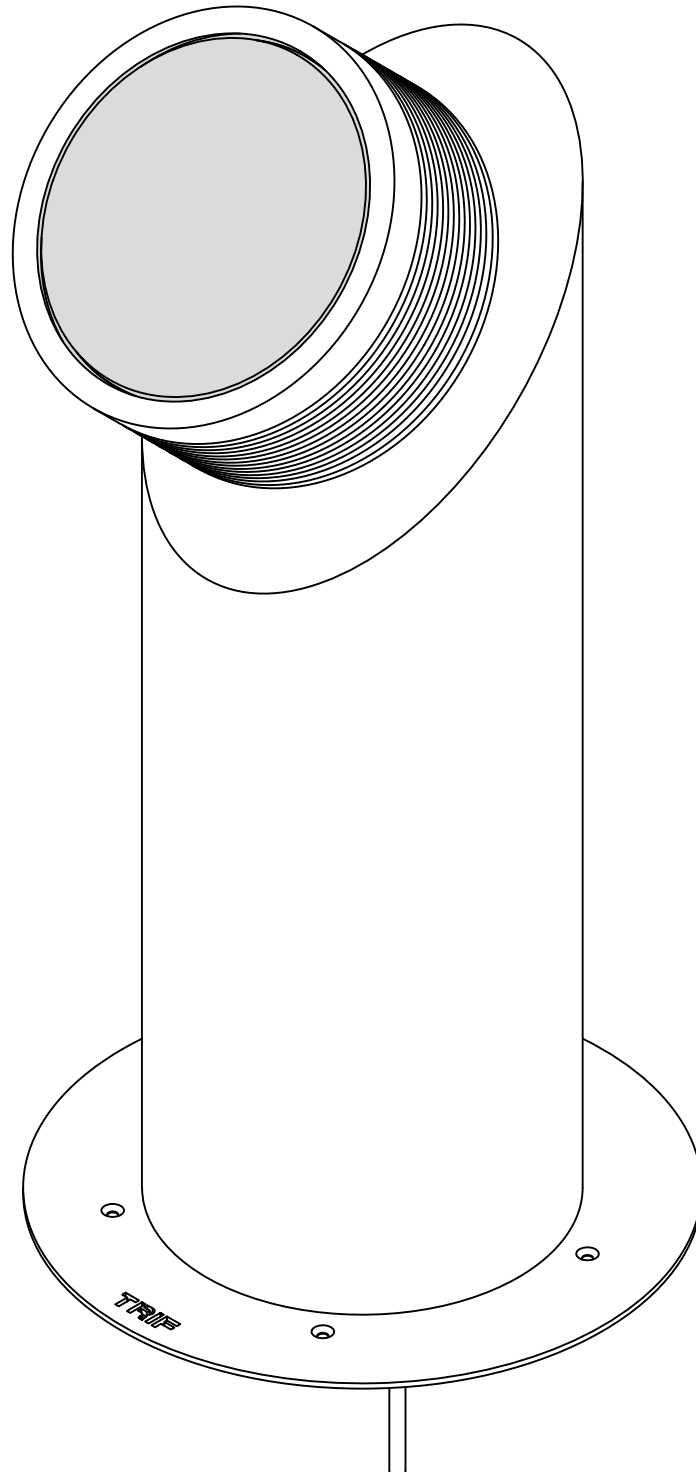
JUPITER ANGLE 200
ПОДКЛЮЧЕНИЕ СВЕТОДИОДНОГО СВЕТИЛЬНИКА
С ИСТОЧНИКОМ ПОСТОЯННОГО ТОКА

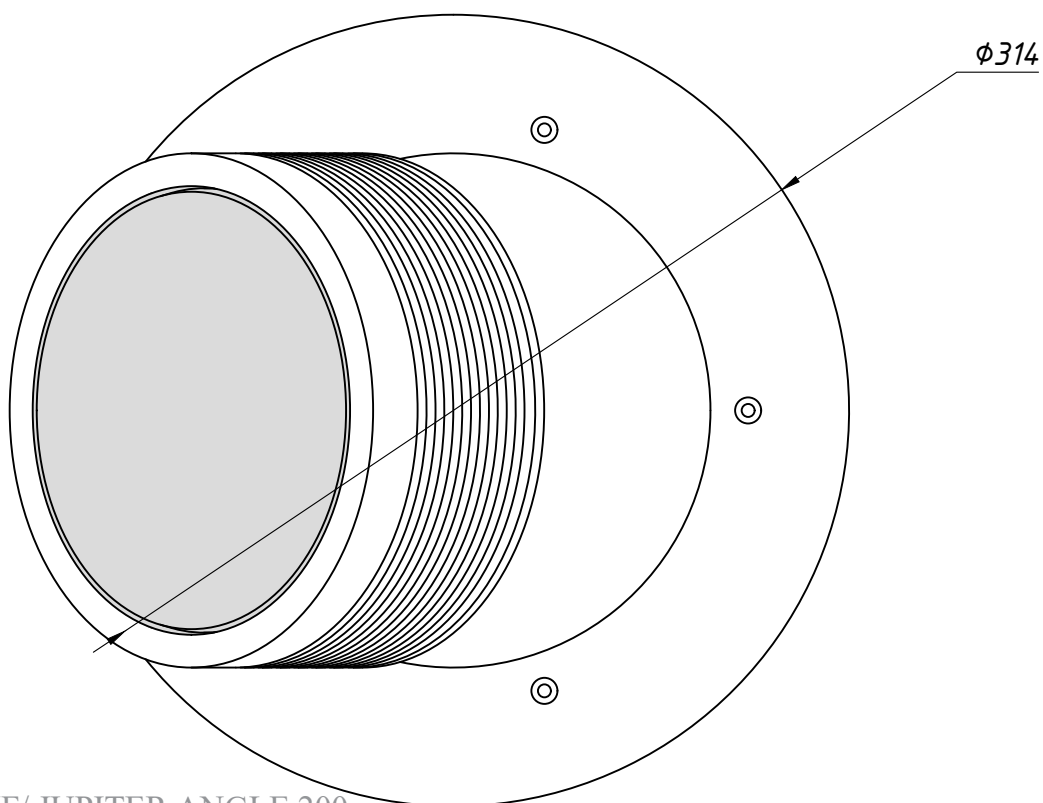
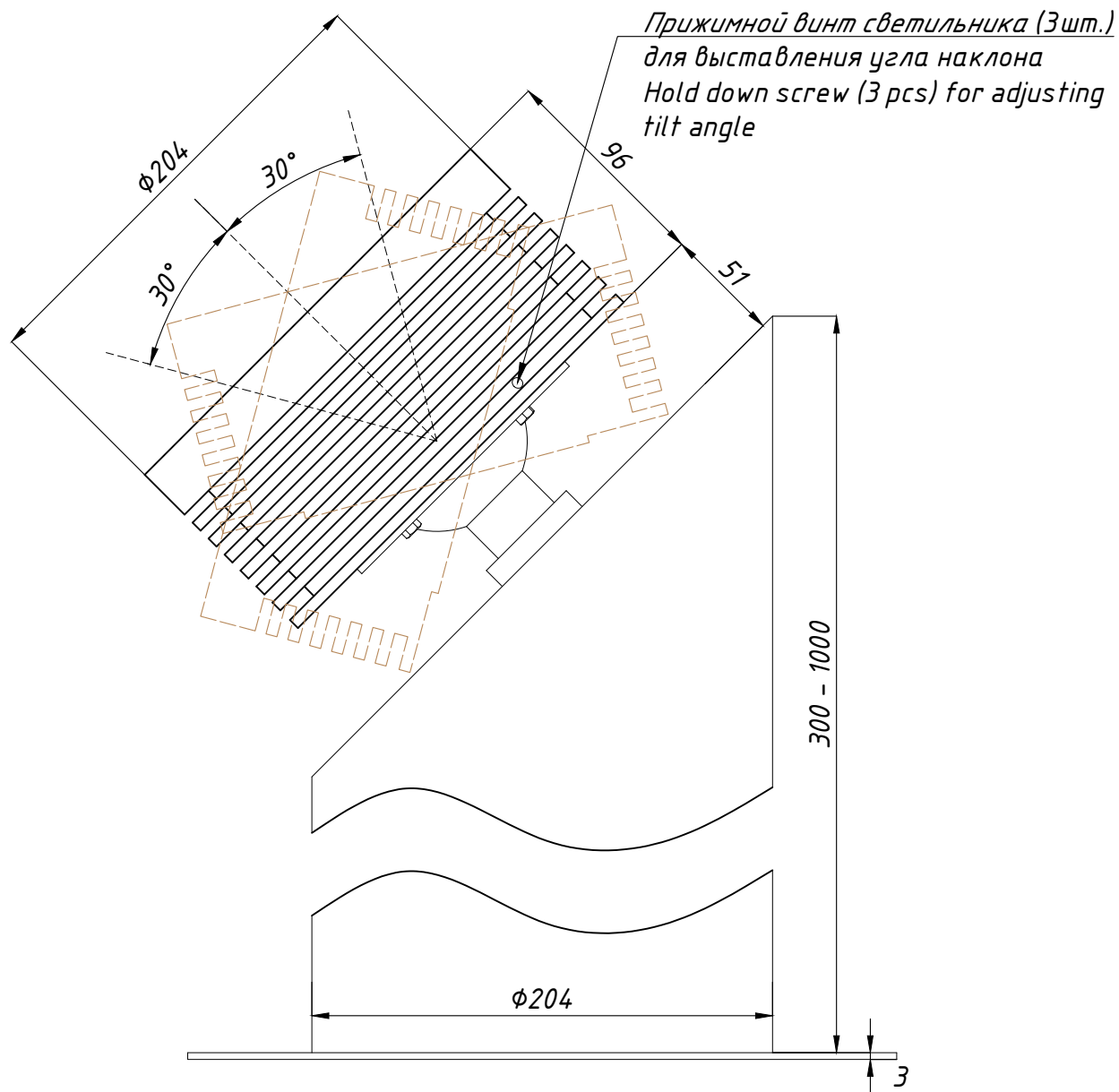
JUPITER ANGLE 200
connection of LED luminaire
with constant current source



JUPITER ANGLE
200
Общий вид
Common view

TRIF





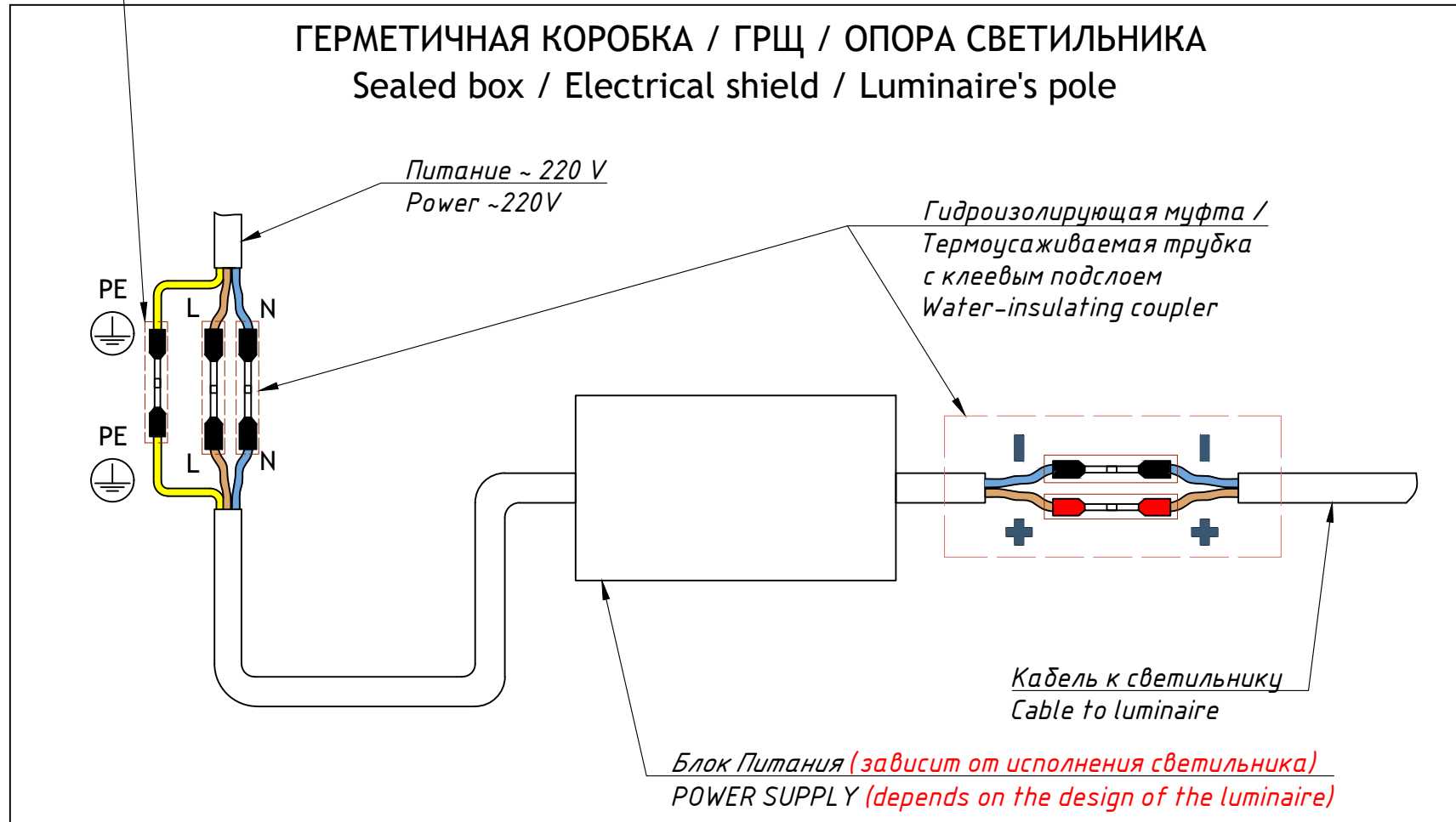
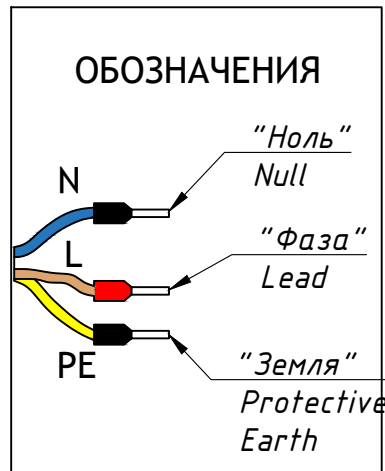
JUPITER ANGLE 200

Подключение Electrical connection

TRIF

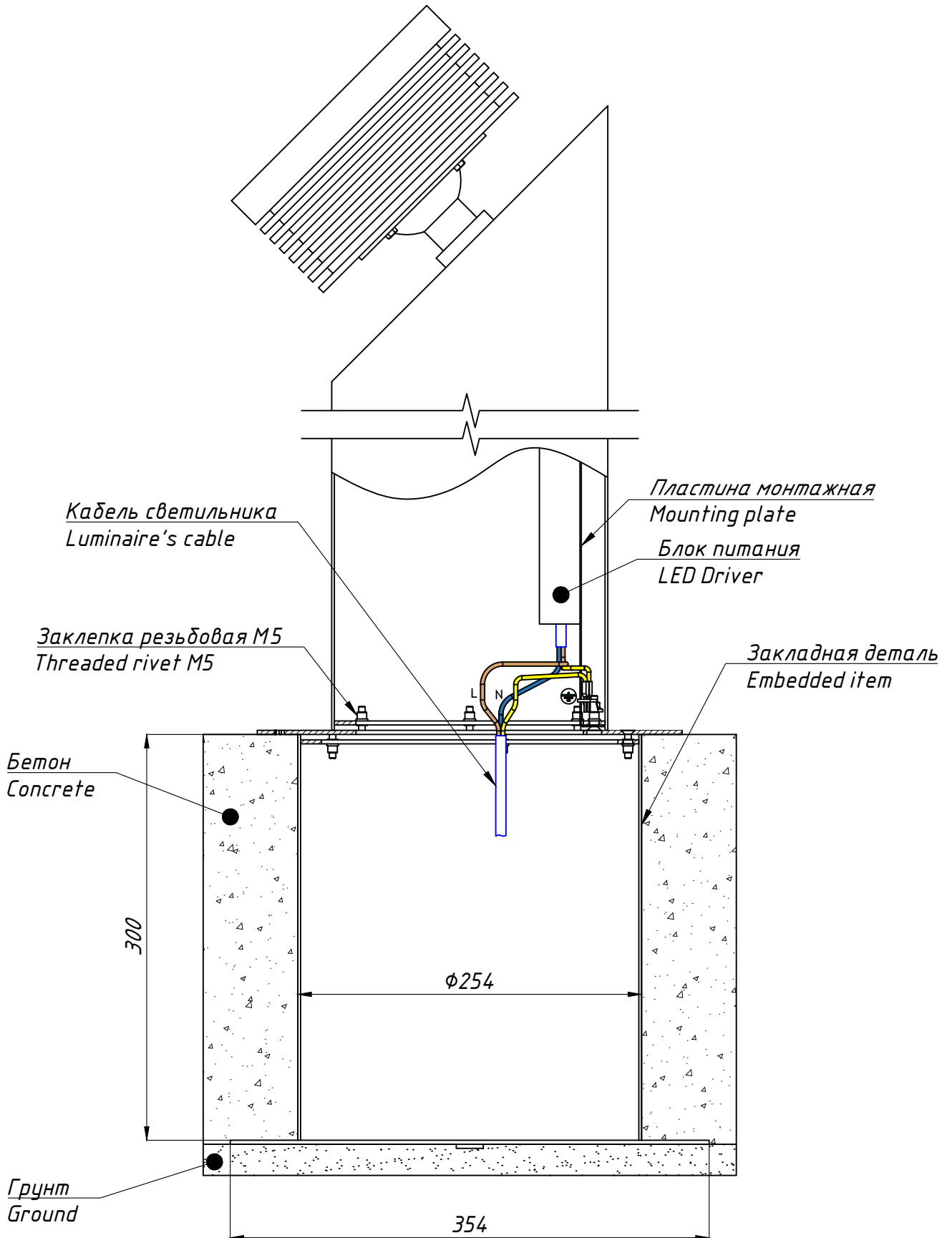
Заземление на корпус опоры
Protective earth on luminaire's pole

ГЕРМЕТИЧНАЯ КОРОБКА / ГРЩ / ОПОРА СВЕТИЛЬНИКА
Sealed box / Electrical shield / Luminaire's pole



JUPITER ANGLE 200
Монтажная схема
Mounting scheme

TRIF



JUPITER ANGLE 200

Монтажная схема, общий вид
Mounting scheme, common view

TRIF

