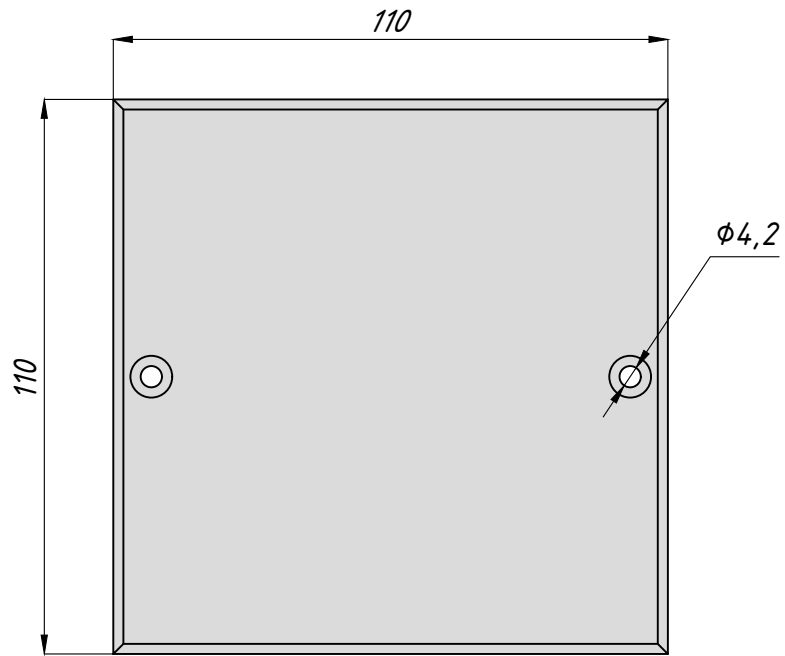
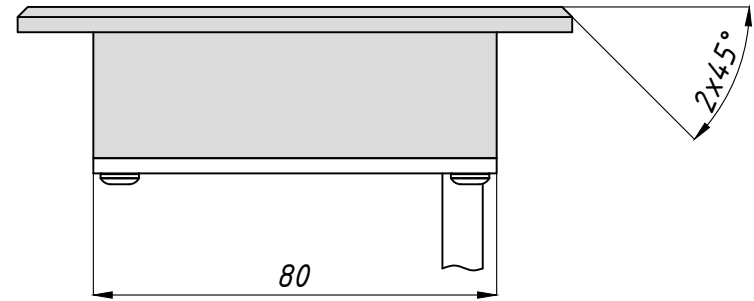
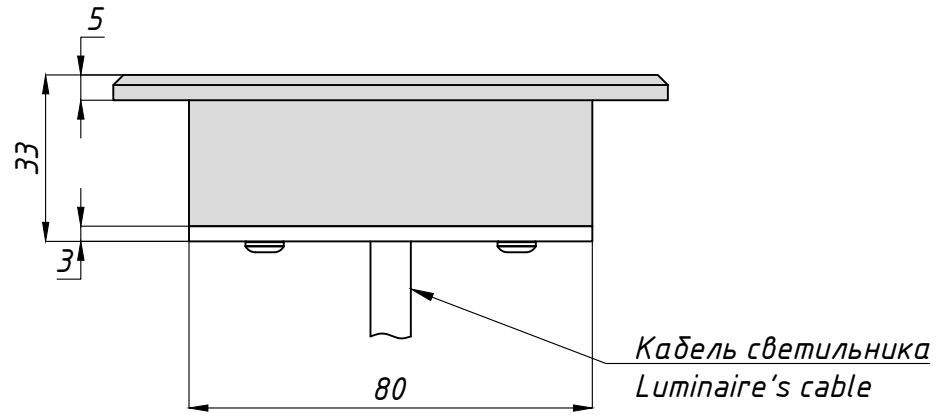


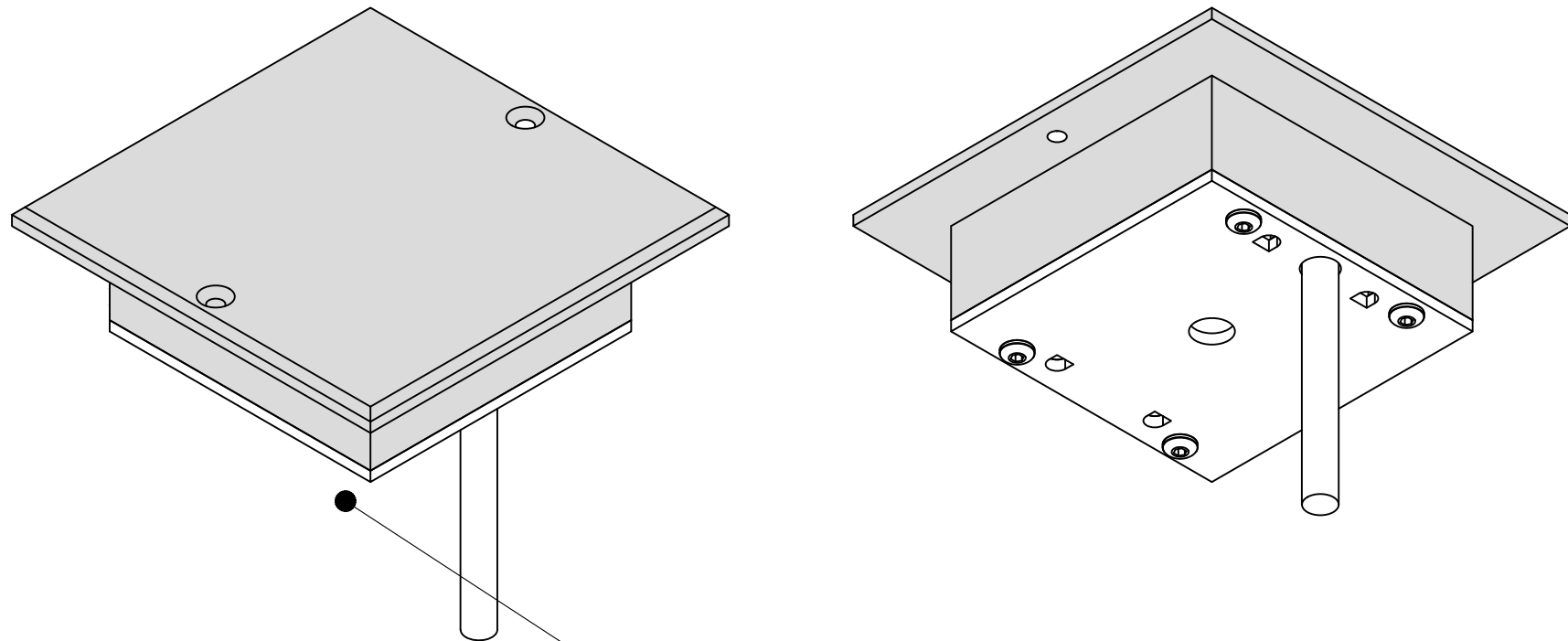
ICE TERRACE

TRIF



ICE TERRACE
Общий вид
Common view

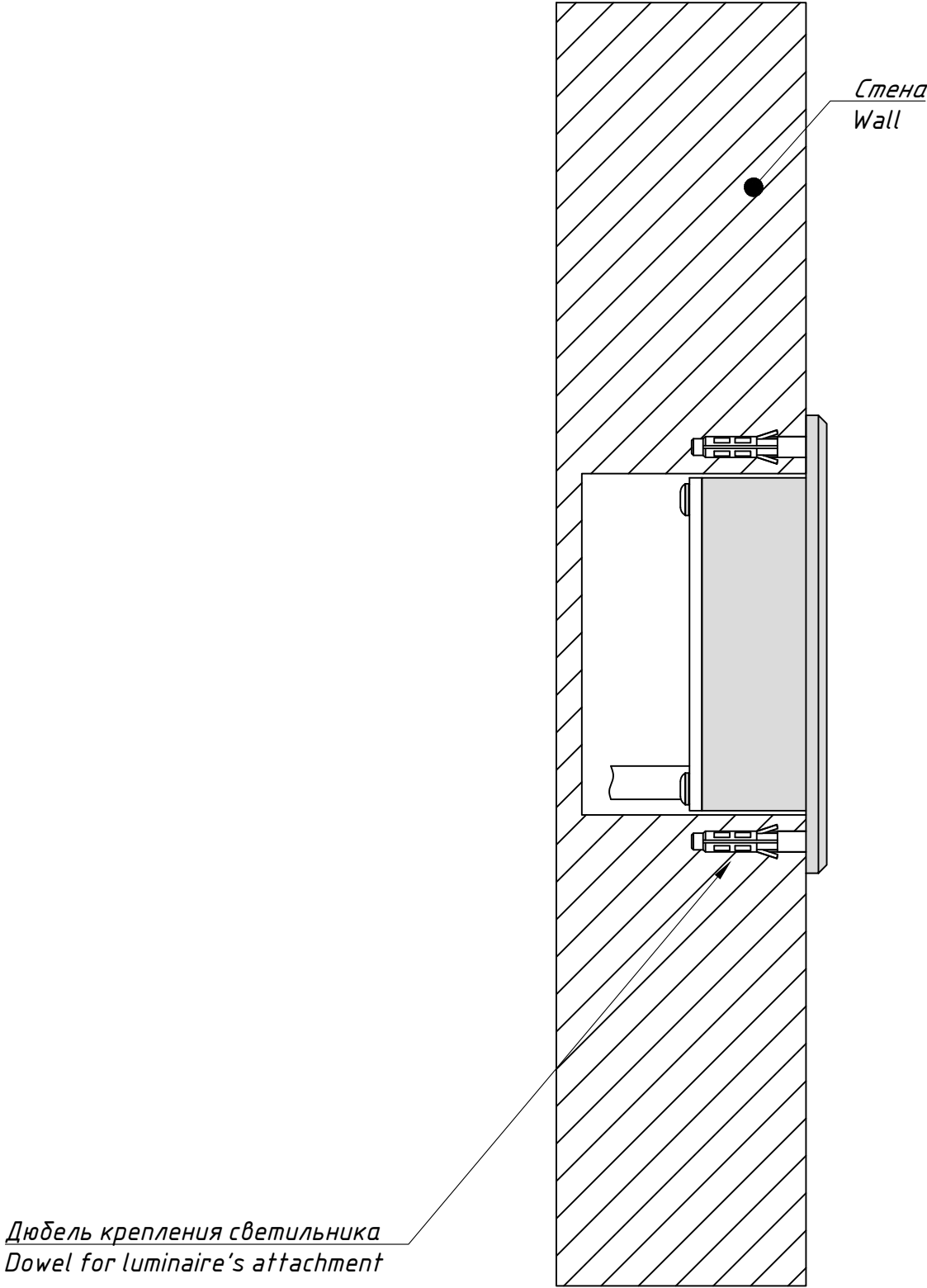
TRIF



Кабель светильника
Luminaire's cable

ICE TERRACE
Монтажная схема
Mounting scheme

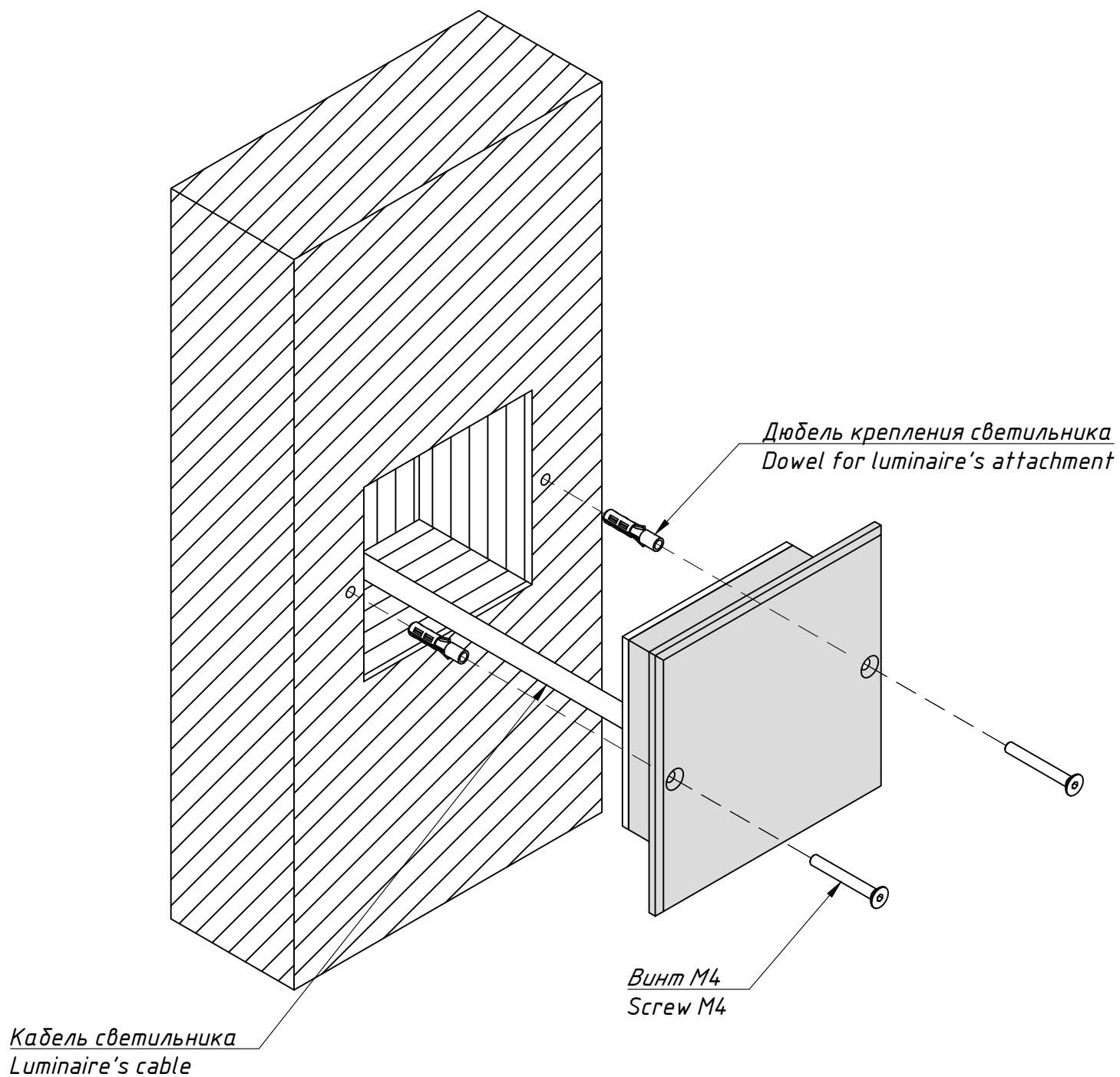
TRIF



ICE TERRACE

Монтажная схема, общий вид
Mounting scheme, common view

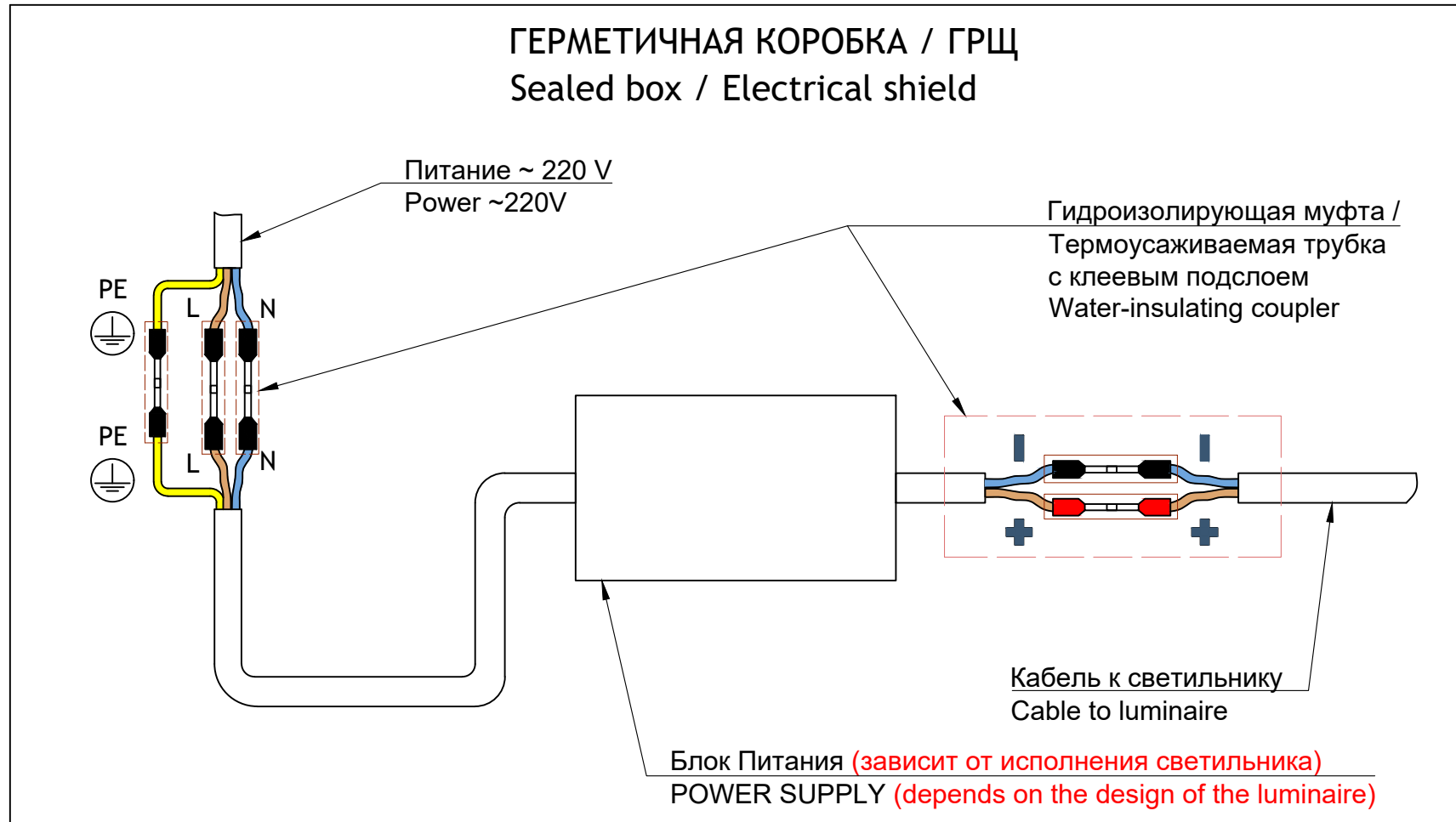
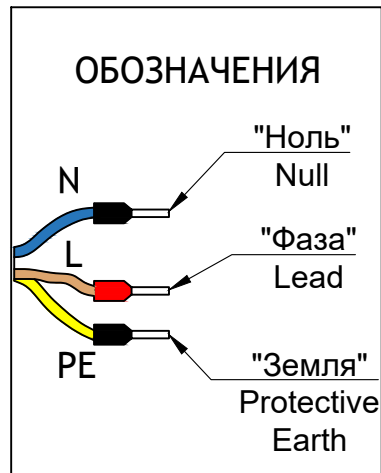
TRIF



ICE TERRACE

Подключение Electrical connection

TRIF



TRIF TERRANO MULTI

Технические характеристики светодиодного светильника

Мощность:	1,5 Вт
Цветовая температура:	3000К / 4000К / R / G / B
Световая отдача:	95 лм/Вт
Световой поток:	143 лм
CRI:	>90 Ra
Питание:	Драйвер постоянного напряжения для светодиодных изделий 24В
Степень защиты:	IP68
Температура эксплуатации:	от -60° до +40°
Тип установки:	Встраиваемый
Вес	0,4 кг
Материалы:	Нержавеющая сталь и Plexiglas
Кастомизация:	Различные размеры и крепления
Срок службы:	до 100000 часов

TRIF TERRANO MULTI Specifications of LED luminaire

Power	1,5 W
Color temperature	3000K / 4000K / R / G / B
Luminous efficacy	95 lm/W
Luminous flux	143 lm
CRI:	>90 Ra
Power supply	DC LED driver 24V
Ingress Protection Rating	IP68
Temperature conditions	from -60° to +40°
Installation type	built in
Weight	0,4 kg
Material	Stainless steel, plexiglas
Customization	different sizes and fastenings
Lifetime	up to 100000 hours

СХЕМА ЭЛЕКТРИЧЕСКАЯ ELECTRIC SCHEME

ICE TERRACE подключение светодиодного светильника С ИСТОЧНИКОМ ПОСТОЯННОГО НАПРЯЖЕНИЯ

ICE TERRACE
connection of LED luminaire
with DC voltage source

