

ICE MTL

Технические характеристики светодиодного светильника

Мощность

3000K / 4000K / R / G / B

1,5 Вт

RGB

до 4,3 Вт

Цветовая температура:

3000K / 4000K / RGB / R / G / B

Световая отдача
светодиодов:

до 104 лм/Вт

Световой поток:

до 156 лм

CRI:

>85 Ra

Питание:

Драйвер постоянного напряжения для
светодиодных изделий (24В)

Степень защиты:

IP69K, IK10

Температура эксплуатации:

от -60° до +50°

Тип установки:

Встраиваемый

Высота светильника:

60 мм

Вес

~1 кг

Материалы:

Нержавеющая сталь и plexiglas

Кастомизация:

Различные размеры и крепления

Срок службы:

до 50000 часов

ICE MTL Specifications of LED luminaire

Power

3000K / 4000K / R / G / B 1,5 W

RGB up to 4,3 W

Color temperature 3000K / 4000K / RGB / R / G / B

Luminous efficacy of LEDs up to 104 lm/W

Luminous flux up to 156 lm

CRI: >85 Ra

Power supply Constant voltage LED driver (24V)

Ingress Protection Rating IP69K, IK10

Temperature conditions from -60° to +50°

Installation type Built-in

Luminaire's height 60 mm

Weight (luminaire + embedded item) ~1 kg

Material Stainless steel, plexiglas

Customization different sizes and fastenings

Lifetime up to 50000 hours

ICE MTL
подключение светодиодного светильника
С ИСТОЧНИКОМ ПОСТОЯННОГО НАПРЯЖЕНИЯ

ICE MTL
connection of LED luminaire
with constant voltage source

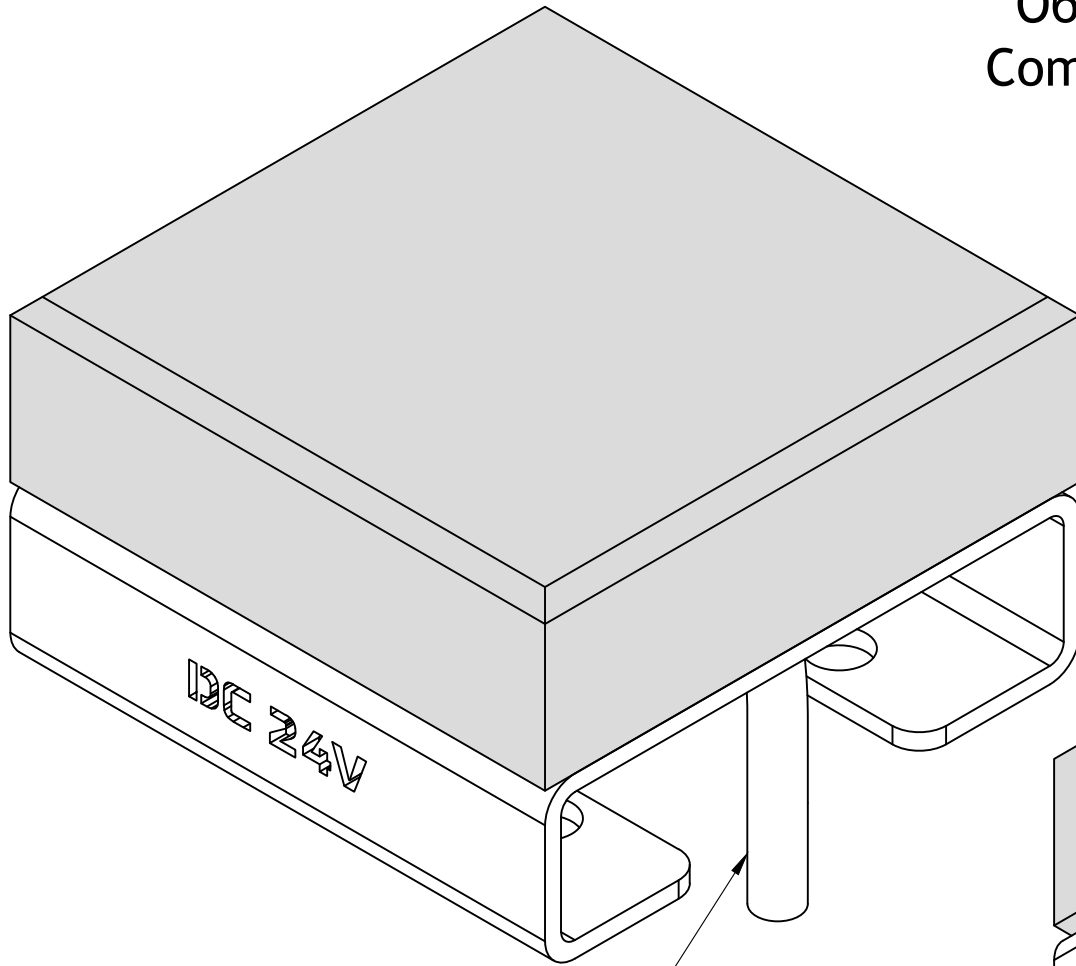


*Количество светильников, подключаемых от одного блока питания зависит от мощности светильников, удаленности светильников от блока питания и сечения кабеля питания

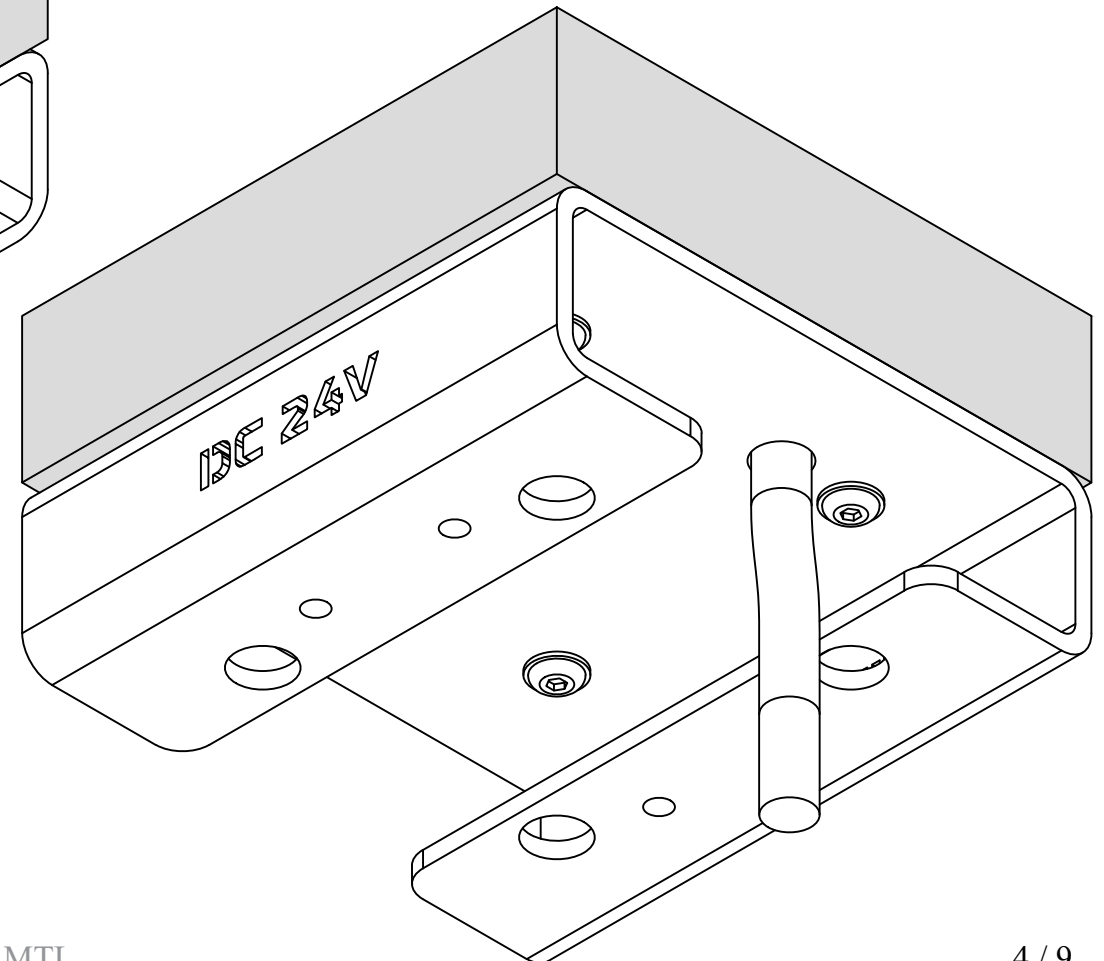
*Quantity of luminaires connected from one power source depends on luminaires' wattage, distance between luminaires and power source and wire gauge

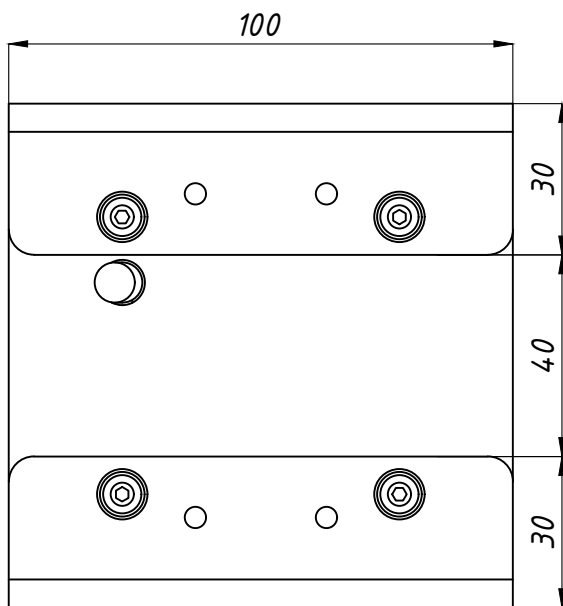
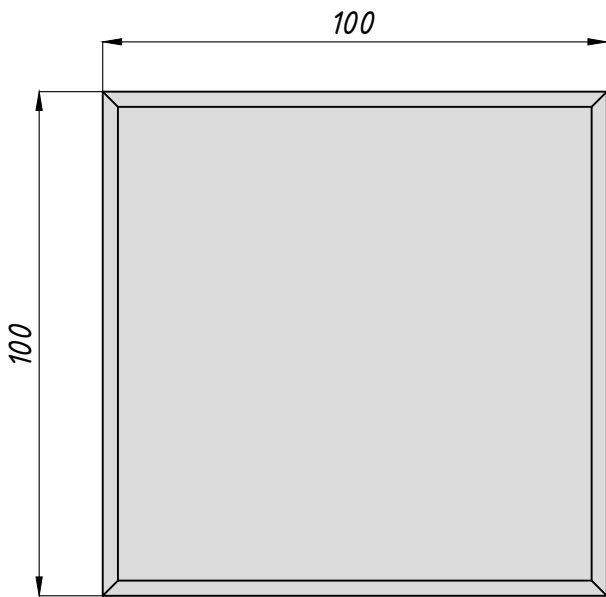
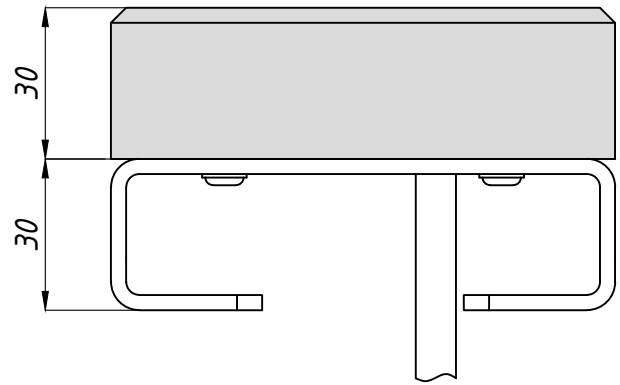
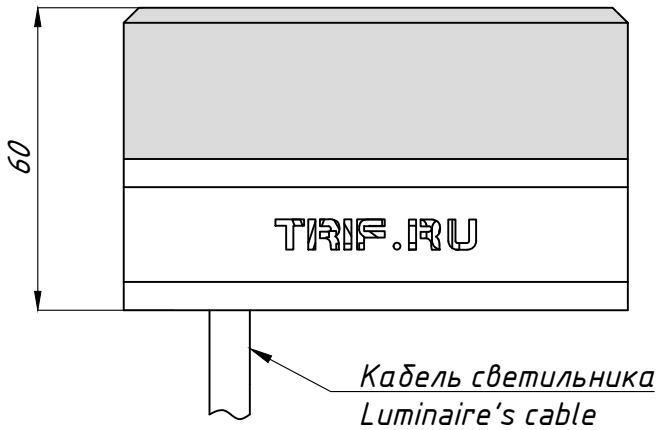
ICE MTL
Общий вид
Common view

TRIF



Кабель светильника
Luminaire's cable

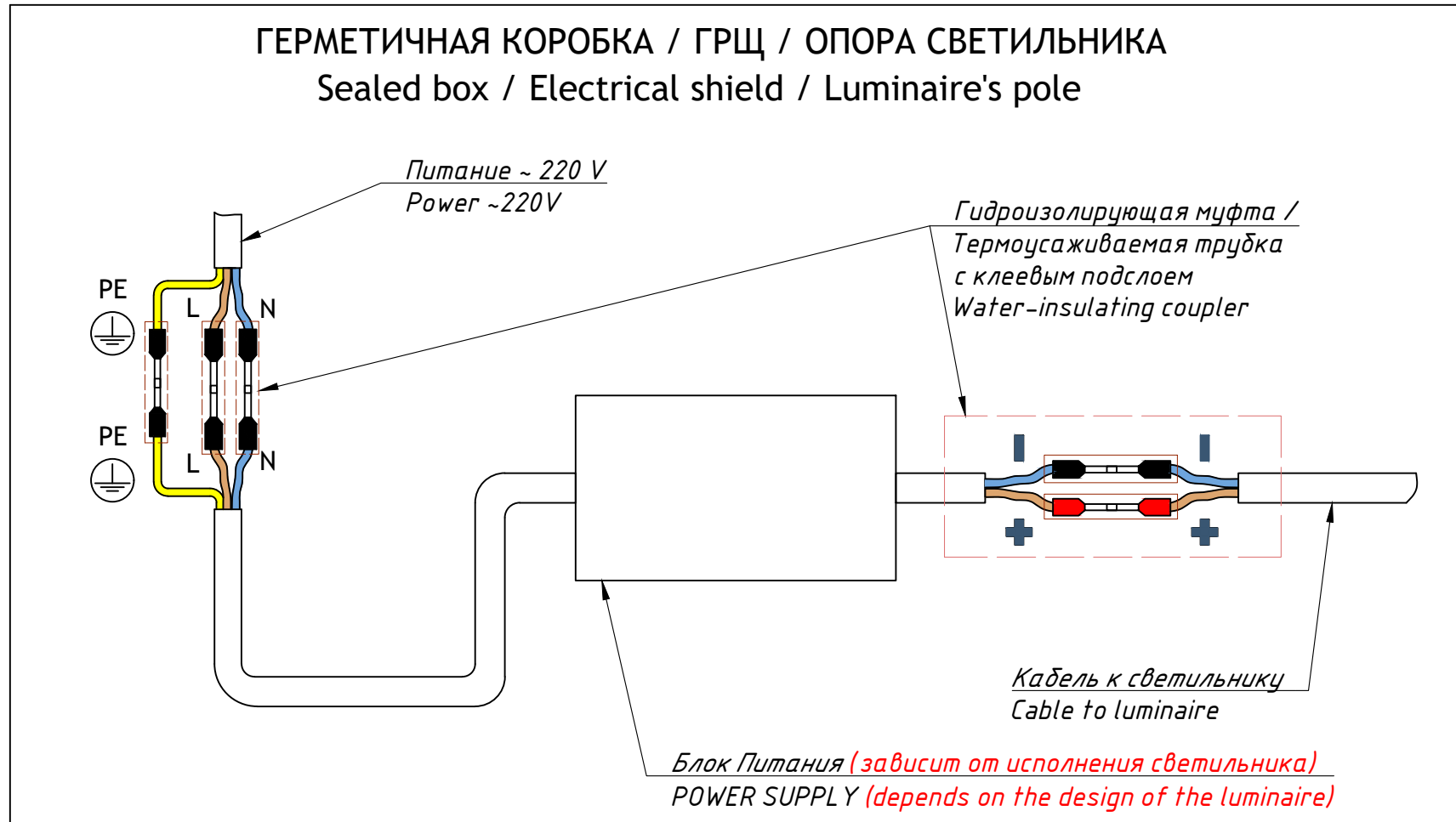
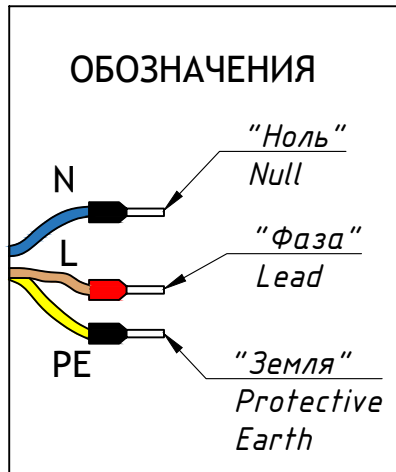




ICE MTL

Подключение Electrical connection

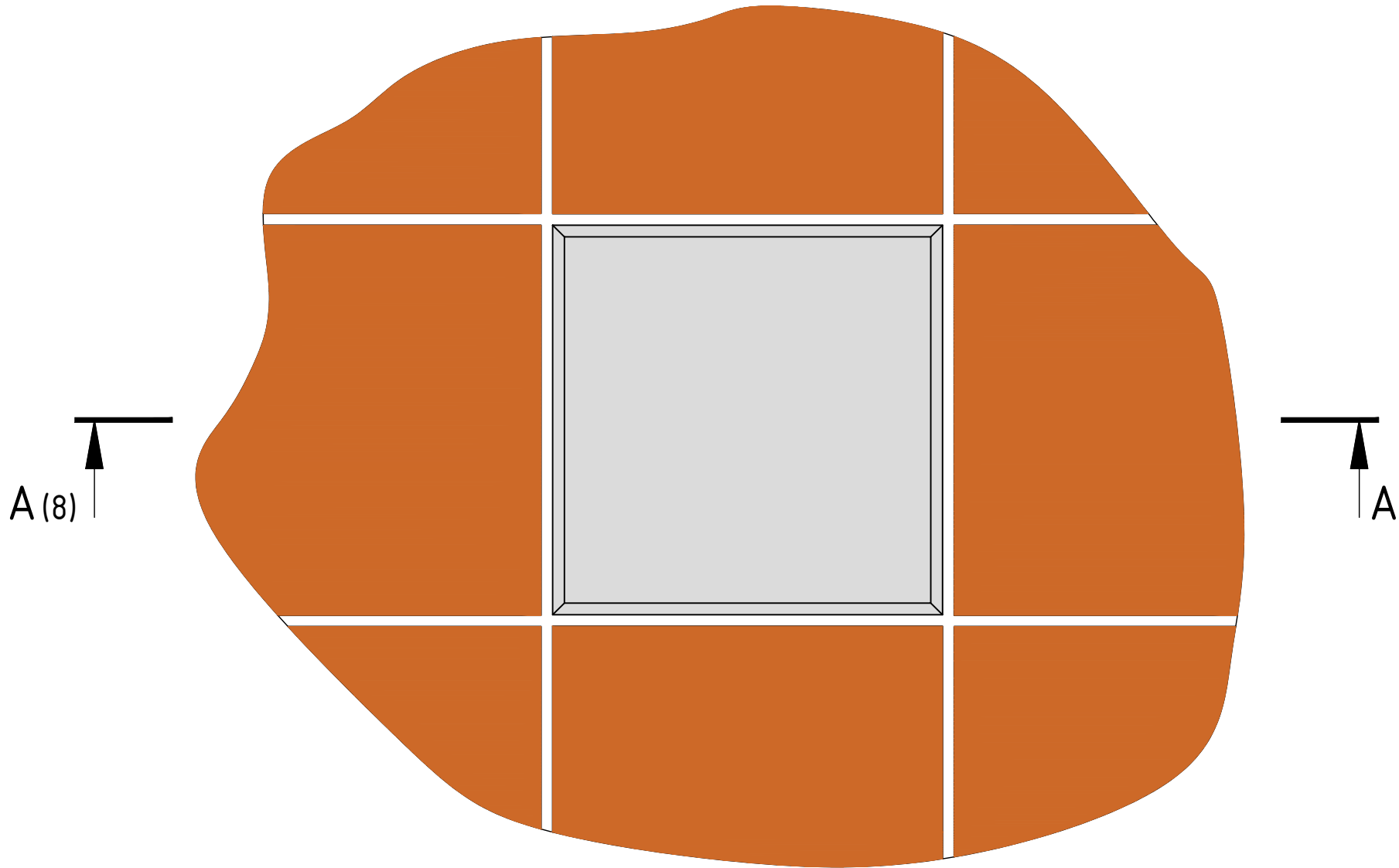
ГЕРМЕТИЧНАЯ КОРОБКА / ГРЩ / ОПОРА СВЕТИЛЬНИКА Sealed box / Electrical shield / Luminaire's pole



ICE MTL

Монтажная схема, вид сверху
Mounting scheme, top view

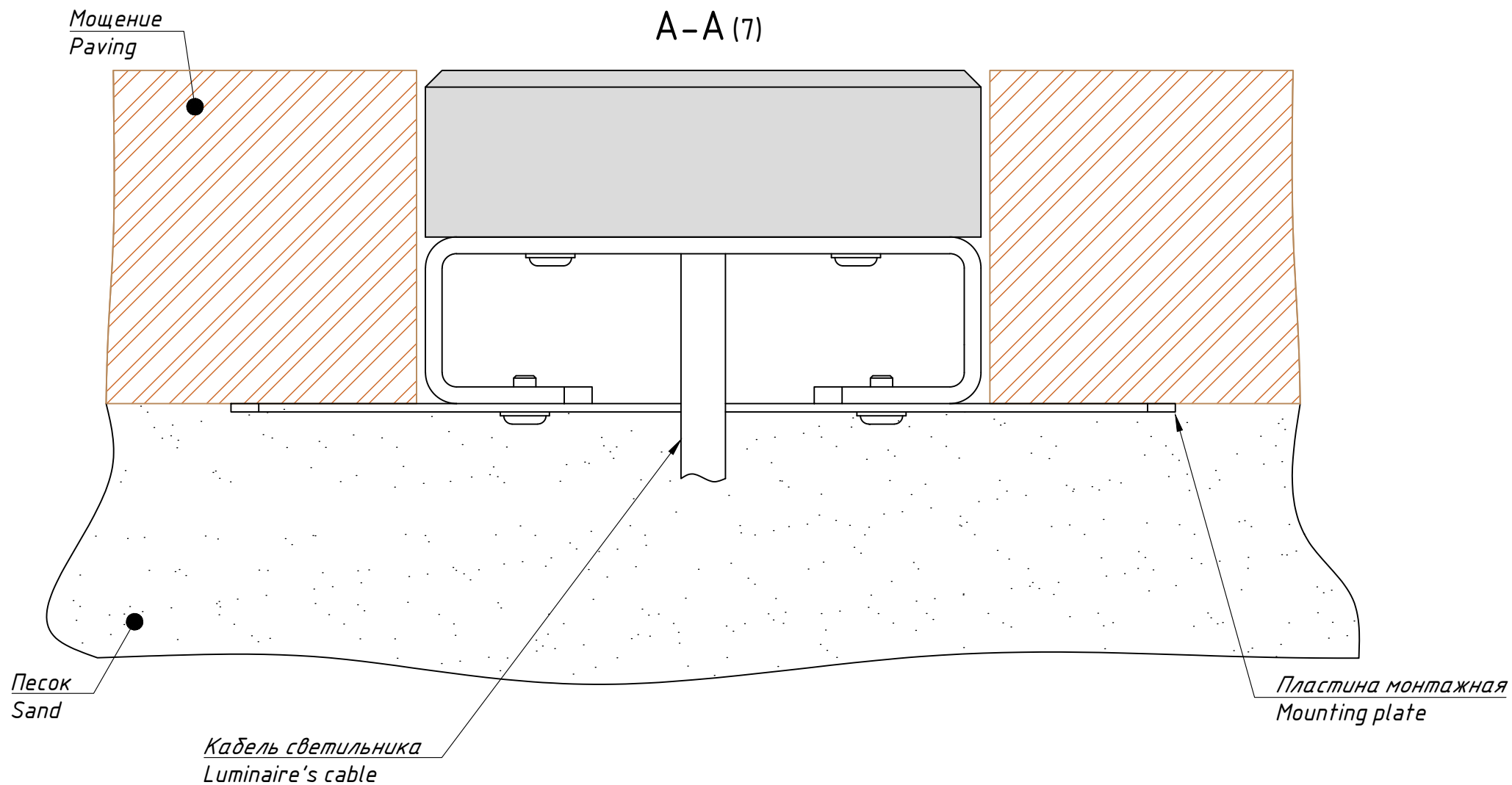
TRIF



ICE MTL

Монтажная схема, разрез Mounting scheme, section

TRIF



Монтажная схема, общий вид
Mounting scheme, common view

